



Inhaltsverzeichnis

Verschaffen Sie sich einen Überblick von unserer Produktgruppe

Lastaufnahmemittel

Sonderkonstruktionen von Unitex LHS

(Details siehe Seite 306)

Seite 310 - 311

Lastaufnahmemittel von Unitex LHS

(Details siehe Seite 306 - 307)

Seite 312 - 333

Lastaufnahmemittel von TERRIER

(Details siehe Seite 308)

Seite 334 - 351

Lastaufnahmemittel von Secura LIFTING

(Details siehe Seite 309)

Seite 352 - 355

Inhaltsverzeichnis

Verschaffen Sie sich einen Überblick von unserer Produktgruppe

Lastaufnahmemittel

Sonderkonstruktionen von

Sonderkonstruktionen - Unser Service für Sie

Seite 310 - 311

Lastaufnahmemittel von

Einführung - Allgemeine Hinweise

Bestimmungsgemäße Verwendung - Allgemeine Vorschriften - Lagerung

Garantie - Wiederkehrende Prüfungen - Stabilitätsprinzipien von Traversen

Seite 312

Traversen starr und verstellbar

TIS • Traverse • starr

Seite 313

TIV • Traverse • verstellbar

TS • Traverse • starr

TV • Traverse • verstellbar

Seite 314

TGBS • Traverse mit geringer Bauhöhe • starr

TGBV • Traverse mit geringer Bauhöhe • verstellbar

Seite 315

TDHS • Traverse mit Doppelhaken • starr

TDHV • Traverse mit Doppelhaken • verstellbar

Seite 316

TLHS • Traverse mit Langhaken • starr

TLHV • Traverse mit Langhaken • verstellbar

Seite 317

HTS • H-Traverse • starr

HTV • H-Traverse • verstellbar

Seite 318

TSP • Spreiztraverse • starr

TSPV • Spreiztraverse • verstellbar

Seite 319

Traversen starr

TG1 • Staplertraverse einfach für einen Zinken • starr

TG2 • Gabelstaplertraverse doppelt für zwei Zinken • starr

TGB • Traverse für Gitterboxen • starr

BBT • Traverse für Big-Bags • starr

Seite 320

C-Haken

PK • Portalkräne

Seite 321

Seite 321

Rohrhaken

RH • Rohrhaken • ohne Zinkenschutz

RHM • Rohrhaken • mit Zinkenschutz

Seite 322



Inhaltsverzeichnis

Verschaffen Sie sich einen Überblick von unserer Produktgruppe

Lastaufnahmemittel

Lastaufnahmemittel von

Greifvorrichtungen

RG • Rundmaterialgreifer

RGD • Dreiarm - Rundmaterialgreifer

SK • Schienengreifer

SZDB • Schienenzange

Seite 323

ZQ • Parallelgreifer

PG • Profilstahlgreifer

Seite 324

GK • Kistengreifer

GKW • Kistenwendegreifer • Nur für Schäfer-Kisten

TK • Trägerklemme

DH • Doppelhaken

Seite 325

Betongreifer

BR und BRG • Betonrohrgehänge

KK • Kokenkreuz

BKZ • Betonkanalzange

RGB • Betonrohrgreifer

Seite 326

Fassgreifer

FGV • Fassgreifer

GFV • Fassgreifer

FGH • Fassgreifer

GFD • Fassgreifer zum Heben, Drehen und Wenden

Seite 327

Ladegabeln

GM • Ladegabel mit manuellem Gewichtsausgleich • feste Ladehöhe

GMH • Ladegabel mit manuellem Gewichtsausgleich • höhenverstellbar

GA • Ladegabel mit automatischem Gewichtsausgleich • feste Ladehöhe

GAH • Ladegabel mit automatischem Gewichtsausgleich • höhenverstellbar

Seite 328

Säulenschwenkkrane

SSK 360 1 • Mobiler Säulenschwenkkran • schwenkbar um 360°

SSK 360 2 • Mobiler Säulenschwenkkran • schwenkbar um 360°

Seite 329

Säulen- und Wandschwenkkrane

Säulenschwenkkran • SSK 270 1 • schwenkbar um 270°

Wandschwenkkran • WSK 180 1 • schwenkbar um 270°

Seite 330

Säulen- und Wandschwenkkrane

Säulenschwenkkran • SSK 270 2 • schwenkbar um 270°

Wandschwenkkran • WSK 180 2 • schwenkbar um 180°

Seite 331

Anfragehilfe / Fragebogen

zur Bestimmung des geeigneten Lastaufnahmemittels

Seite 332 - 333



Inhaltsverzeichnis

Verschaffen Sie sich einen Überblick von unserer Produktgruppe

Lastaufnahmemittel

Lastaufnahmemittel von **TERRIER** LIFTING CLAMPS & EQUIPMENT

Einführung - Allgemeine Hinweise Design / Qualität / Allgemein / Lieferung	Seite 334
Garantie - Bedingungen und Bestimmungen Sicherheitsinspektion / Schäden an der Hebeklemme	Seite 335
Vertikal-Klemmen und Horizontal-Klemmen gefahrlos heben	Seite 336 - 337
Vertikal-Klemmen	
TS • TSE • STS	Seite 338
TSU • TSEU • STSU	Seite 339
Extremhart • TS-H • TSE-H • TSMP-H • TSEMP-H • TSU-H • TSEU-H	Seite 340
TSU-R	Seite 341
TNMK • STNMK • TNMKA	Seite 341
TSHP • TSHP-A	Seite 342
TSHPU	Seite 342
Horizontal-Klemmen	
FHX • FHSX	Seite 343
TDH	Seite 344
FHX-V	Seite 344
THSK	Seite 345
TNMH	Seite 345
TPH • TPH-HD	Seite 346
Universalschraubklemmen	
TSCC • TSCC-W	Seite 347
Schraubklemmen	
FSV • FSVS • FSVSU	Seite 348
TBS	Seite 349
Faßklemmen	
TVK	Seite 350
TVKH	Seite 350
TVSH	Seite 350
Greifer	
TTL	Seite 351
TBLC	Seite 351



Inhaltsverzeichnis

Verschaffen Sie sich einen Überblick von unserer Produktgruppe

Lastaufnahmemittel

Lastaufnahmemittel von **Secura** LIFTING

Hebeklemmen von	
HPC • Hebeklemme für den horizontalen Transport von Platten	
DHQ • Hebeklemme für den horizontalen Transport von Platten	
HLC • Hebeklemme zum Heben von Platten und Profilen	Seite 352
PLC • Hebeklemme zum Heben von flexiblen Platten	
VLC • Vertikale Hebeklemme	
HVC • Drehbare Hebeklemme	Seite 353
Beton-/Stahlrohrgreifer von	
LTC-Betonrohrgehänge • Betongreifer	
PHT • Beton-/Stahlrohrgreifer	Seite 354
Fassgreifer	
VDLI • Universal Fassgreifer	
DLVC • Vertikal Fassgreifer	
LTVC • (Öl) - Fassgreifer	Seite 355



Sonderkonstruktionen • Unser Service für Sie

Wir **planen,**
konstruieren
und **bauen**

jede Art von **Sonderanfertigungen!**

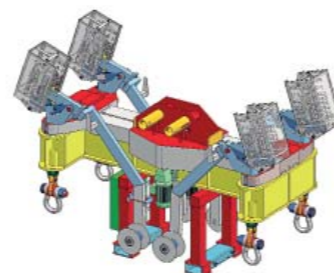
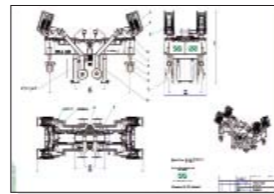
Sonderkonstruktionen • Opel-Traverse

Die Anforderung

- Automatisches Bewegen der Rundschlingen über Dreharme für 1-Kranbetrieb sowie Staplerbetrieb.
- Genaues Positionieren der Rundschlingen in Schächten über Steuerung.

Die Planung

- Wie werden die Rundschlingen positioniert?
- Wie wird das System gesichert?
- Wie sieht das Kettensystem zur Bewegung der Arme aus?.



Die Konstruktion

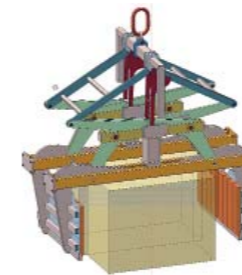
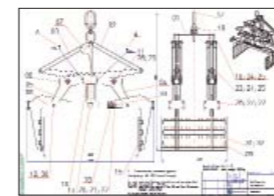
- Entwerfen eines Kettensystems zum automatischen Drehen, Heben und Senken der Führungsarme.
- Entwickeln eines Sicherungssystems gegen Überlast und Fehlfunktion.



Sonderkonstruktionen • Blockgreifer • Greifer für Alu-Barren

Die Anforderung

- Schrittschaltwerk
- Abladen der Last im Schiffsrumpf.
- Spezieller Greifbelag wegen unregelmäßiger Stapelung.
- Spezialbeschichtung für den Offshorebereich.



Die Planung

- Welche Beschichtung wird benötigt?
- Wie wird das Schrittschaltwerk ausgeführt?
- Wahl des Greifbelags?

Die Konstruktion

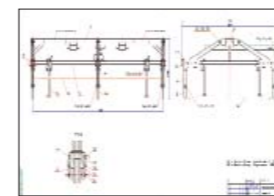
- Entwerfen des Schrittschaltwerks.
- Konstruieren der Greifgeometrie.



Sonderkonstruktionen • Baustahlmattengreifer

Die Anforderung

- Schrittschaltwerk
- Heben von einzelnen und gebündelten Baustahlmatten für 1- und 2-Kranbetrieb sowie Staplerbetrieb.
- Einstellbare Stapelhöhe.



Die Planung

- Wie wird das Schrittschaltwerk ausgeführt?
- Wie wird die Stapelhöhe eingestellt?

Die Konstruktion

- Entwerfen des Schrittschaltwerks.
- Stapelhöhenverstellmechanik konstruieren.



Einführung

Allgemeine Hinweise



Traversen starr und verstellbar

TIS und TIV

Bestimmungsgemäße Verwendung

- Beim Anschlagen der Last ist darauf zu achten, dass sich der Lastschwerpunkt unter dem Aufhängepunkt am Kran befindet.
- Der Schiefhang der Lastaufnahmevorrichtung darf nicht >10% (6°) sein.
- Abweichende oder weitergehende Bestimmungen können in der Technischen Beschreibung enthalten sein.

Nicht erlaubt sind:

- das Überschreiten der zulässigen Tragfähigkeit
- das Heben von Personen
- das Aufhalten von Personen unter der schwebenden Last
- das Schrägziehen von Lasten
- das Losreißen festsitzender Lasten mit dem Kran
- das Einleiten von Schlägen oder Stößen in die Lastaufnahmevorrichtung
- Abweichende oder weitergehende Bestimmungen können in der Technischen Beschreibung enthalten sein.

Allgemeine Vorschriften

- Maschinenrichtlinie 2006/42/EG
- DIN EN 13 155: 2003+A2:2009 – „Krane-Sicherheit-Lose Lastaufnahmemittel“
- Arbeitsmittelbenutzungsverordnung – AMBV
- Berufsgenossenschaftliche Vorschrift für Sicherheit und Gesundheit bei der Arbeit BGV A 1 (bisher VBG 1)
- Betreiben von Lastaufnahmeeinrichtungen im Hebezeugbetrieb BGR 500 (bisher VBG 9a)

Lagerung

- Lastaufnahmeeinrichtungen müssen standsicher gelagert werden, wenn sie nicht eingesetzt sind. Als standsicher gilt, wenn sie in keiner Richtung bei einem Neigungswinkel von 10° umfällt - Gerne bieten wir Ihnen ein geeignetes Ablegegestell an.

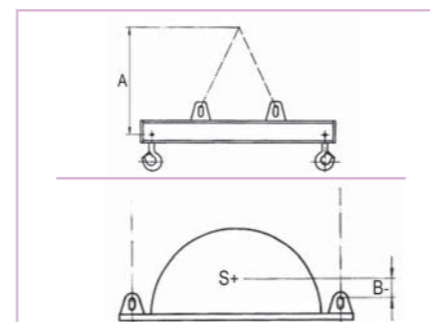
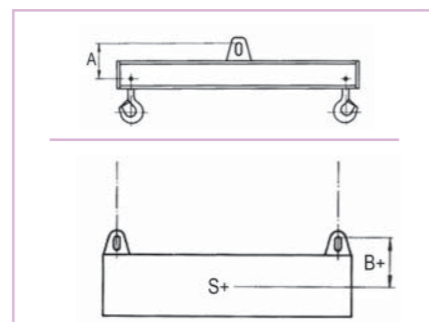
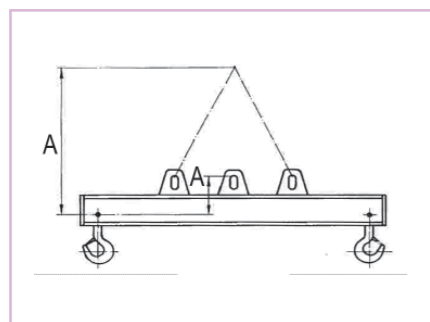
Garantie

- Es wird 1 Jahr Garantie auf Standardlastaufnahmeeinrichtungen gewährt.
- Die Garantie erlischt, wenn Bedienung, Prüfung und Wartung nicht nach Betriebsanleitung erfolgen!

Wiederkehrende Prüfungen

- Lastaufnahmeeinrichtungen sind mindestens einmal im Jahr durch einen Sachkundigen zu prüfen.
- Zusätzliche Prüfungen können nach Einsatzbedingungen und betrieblichen Verhältnissen oder als außerordentliche Prüfungen nach „Betreiben von Lastaufnahmeeinrichtungen im Hebezeugbetrieb“ BGR 500 (bisher VBG 9a) Pkt. 3.15.3 erforderlich sein.

Stabilitätsprinzipien von Traversen



Traverse und Last nehmen nach einer Hubbewegung eine Gleichgewichtslage ein. Traversen mit langer Aufhängung bieten eine größere Stabilität.

Anschlagen oberhalb des Schwerpunktes der Last.

Anschlagen unterhalb des Schwerpunktes der Last.

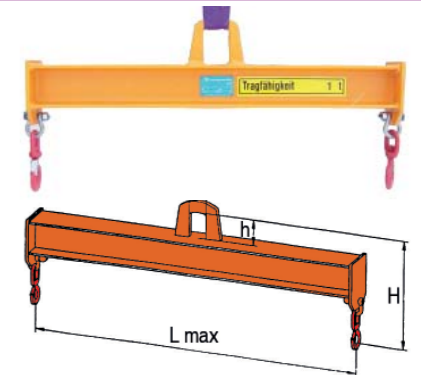
Alle Traversen sind mit langer Aufhängung lieferbar

Beim Anschlagen unterhalb des Schwerpunktes (B-) muß der Wert A immer größer als B sein!

TIS • Traverse • starr

- Traversen - starr - mit Aufhängung für Einfachhaken nach DIN 15401.
- Zum Lieferumfang gehören 2 hochfeste, geschweißte Schäkkel HC 2, verzinkt, mit Bolzen, Mutter und Splint sowie 2 Wirbelhaken mit Hakensicherung, jeweils an den Enden starr montiert.
- Für eine Tragfähigkeit von 1 bis 10 Tonnen, einer max. Länge von 1.000 bis 4.000 mm und einer Höhe von 360 bis 750 mm.

Artikel Nr.	Typ	Tragfähigkeit t	L mm	H mm	Ösenmaß h x b mm	Hakengröße nach DIN	Gewicht per Stk./kg
07.01.TIS.010.1000	TIS 10-10	1	1000	360	100 x 60	05 - 08	25
07.01.TIS.010.2000	TIS 10-20	1	2000	360	100 x 60	05 - 08	45
07.01.TIS.010.3000	TIS 10-30	1	3000	380	100 x 60	05 - 08	65
07.01.TIS.010.4000	TIS 10-40	1	4000	400	100 x 60	05 - 08	95
07.01.TIS.020.2000	TIS 20-20	2	2000	420	100 x 60	08 - 1	50
07.01.TIS.020.3000	TIS 20-30	2	3000	440	100 x 60	08 - 1	95
07.01.TIS.020.4000	TIS 20-40	2	4000	460	100 x 60	08 - 1	140
07.01.TIS.030.2000	TIS 30-20	3	2000	490	120 x 80	1 - 1.6	65
07.01.TIS.030.3000	TIS 30-30	3	3000	530	120 x 80	1 - 1.6	130
07.01.TIS.030.4000	TIS 30-40	3	4000	550	120 x 80	1 - 1.6	190
07.01.TIS.050.2000	TIS 50-20	5	2000	520	120 x 80	1.6 - 2.5	95
07.01.TIS.050.3000	TIS 50-30	5	3000	540	120 x 80	1.6 - 2.5	170
07.01.TIS.050.4000	TIS 50-40	5	4000	580	120 x 80	1.6 - 2.5	280
07.01.TIS.080.2000	TIS 80-20	8	2000	640	150 x 100	4 - 5	115
07.01.TIS.080.3000	TIS 80-30	8	3000	660	150 x 100	4 - 5	200
07.01.TIS.080.4000	TIS 80-40	8	4000	680	150 x 100	4 - 5	330
07.01.TIS.100.2000	TIS 100-20	10	2000	670	150 x 100	5 - 12	115
07.01.TIS.100.3000	TIS 100-30	10	3000	710	150 x 100	5 - 12	255
07.01.TIS.100.4000	TIS 100-40	10	4000	750	150 x 100	5 - 12	360

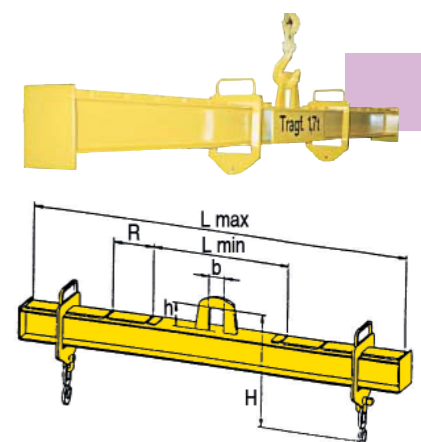


Andere Tragfähigkeiten und Ausführungen sind auf Anfrage erhältlich.

TIV • Traverse • verstellbar

- Traversen - verstellbar - mit Aufhängung für Einfachhaken nach DIN 15401.
- Zum Lieferumfang gehören 2 hochfeste, geschweißte Schäkkel HC 2, verzinkt, mit Bolzen, Mutter und Splint sowie 2 Wirbelhaken mit Hakensicherung an verstellbaren Schäkkelblechen montiert.
- Für eine Tragfähigkeit von 1 bis 10 Tonnen, einer max. Länge von 1.000 bis 4.000 mm, einer min. Länge von 400 bis 1.500 mm und einer Höhe von 360 bis 750 mm.

Artikel Nr.	Typ	Tragfähigkeit t	L max mm	L min mm	Raster mm	H mm	Ösenmaß h x b mm	Hakengröße nach DIN	Gewicht per Stk./kg
07.02.TIV.010.1000	TIV 10-10	1	1000	400	100	360	100 x 60	05 - 08	25
07.02.TIV.010.2000	TIV 10-20	1	2000	800	200	360	100 x 60	05 - 08	45
07.02.TIV.010.3000	TIV 10-30	1	3000	1000	200	380	100 x 60	05 - 08	65
07.02.TIV.010.4000	TIV 10-40	1	4000	1500	250	400	100 x 60	05 - 08	95
07.02.TIV.020.2000	TIV 20-20	2	2000	800	200	420	100 x 60	08 - 1	50
07.02.TIV.020.3000	TIV 20-30	2	3000	1000	200	440	100 x 60	08 - 1	95
07.02.TIV.020.4000	TIV 20-40	2	4000	1500	250	460	100 x 60	08 - 1	140
07.02.TIV.030.2000	TIV 30-20	3	2000	800	200	490	120 x 80	1 - 1.6	65
07.02.TIV.030.3000	TIV 30-30	3	3000	1000	200	530	120 x 80	1 - 1.6	130
07.02.TIV.030.4000	TIV 30-40	3	4000	1500	250	550	120 x 80	1 - 1.6	190
07.02.TIV.050.2000	TIV 50-20	5	2000	800	200	520	120 x 80	1.6 - 2.5	95
07.02.TIV.050.3000	TIV 50-30	5	3000	1000	200	540	120 x 80	1.6 - 2.5	170
07.02.TIV.050.4000	TIV 50-40	5	4000	1500	250	580	120 x 80	1.6 - 2.5	280
07.02.TIV.080.2000	TIV 80-20	8	2000	800	200	640	150 x 100	4 - 5	115
07.02.TIV.080.3000	TIV 80-30	8	3000	1000	200	660	150 x 100	4 - 5	200
07.02.TIV.080.4000	TIV 80-40	8	4000	1500	250	680	150 x 100	4 - 5	330
07.02.TIV.100.2000	TIV 100-20	10	2000	800	200	670	150 x 100	5 - 12	185
07.02.TIV.100.3000	TIV 100-30	10	3000	1000	200	710	150 x 100	5 - 12	255
07.02.TIV.100.4000	TIV 100-40	10	4000	1500	250	750	150 x 100	5 - 12	360

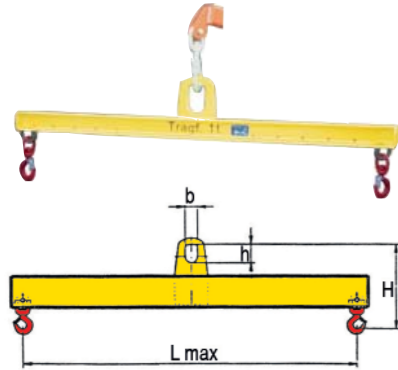


Andere Tragfähigkeiten und Ausführungen sind auf Anfrage erhältlich.

Traversen starr und verstellbar TS und TV



TS • Traverse • starr



- Standard-Traversen - starr - mit Aufhängung für Einfachhaken nach DIN 15401.
- Zum Lieferumfang gehören 2 Wirbelhaken mit Hakensicherung, jeweils an den Enden mit Bolzen starr montiert.
- Für eine Tragfähigkeit von 1 bis 10 Tonnen, einer max. Länge von 1.000 bis 4.000 mm und einer Höhe von 280 bis 620 mm.
- Andere Tragfähigkeiten, Längen oder Ausführungen sind auf Anfrage erhältlich.

Artikel Nr.	Typ	Tragfähigkeit t	L mm	H mm	Ösenmaß h x b mm	Hakengröße nach DIN	Gewicht per Stk./kg
07.01.TS.010.1000	TS 10-10	1	1000	280	100 x 60	05 - 08	25
07.01.TS.010.2000	TS 10-20	1	2000	300	100 x 60	05 - 08	55
07.01.TS.010.3000	TS 10-30	1	3000	320	100 x 60	05 - 08	75
07.01.TS.010.4000	TS 10-40	1	4000	320	100 x 60	05 - 08	130
07.01.TS.020.2000	TS 20-20	2	2000	320	100 x 60	08 - 1	65
07.01.TS.020.3000	TS 20-30	2	3000	340	100 x 60	08 - 1	120
07.01.TS.020.4000	TS 20-40	2	4000	360	100 x 60	08 - 1	200
07.01.TS.030.2000	TS 30-20	3	2000	360	120 x 80	1 - 1.6	80
07.01.TS.030.3000	TS 30-30	3	3000	380	120 x 80	1 - 1.6	150
07.01.TS.030.4000	TS 30-40	3	4000	400	120 x 80	1 - 1.6	230
07.01.TS.050.2000	TS 50-20	5	2000	420	120 x 80	1.6 - 2.5	120
07.01.TS.050.3000	TS 50-30	5	3000	470	120 x 80	1.6 - 2.5	200
07.01.TS.050.4000	TS 50-40	5	4000	490	120 x 80	1.6 - 2.5	330
07.01.TS.080.2000	TS 80-20	8	2000	530	150 x 100	4 - 5	155
07.01.TS.080.3000	TS 80-30	8	3000	560	150 x 100	4 - 5	285
07.01.TS.080.4000	TS 80-40	8	4000	580	150 x 100	4 - 5	400
07.01.TS.100.2000	TS 100-20	10	2000	550	150 x 100	5 - 12	175
07.01.TS.100.3000	TS 100-30	10	3000	600	150 x 100	5 - 12	300
07.01.TS.100.4000	TS 100-40	10	4000	620	150 x 100	5 - 12	500

Andere Tragfähigkeiten und Ausführungen sind auf Anfrage erhältlich.

TV • Traverse • verstellbar



- Standard-Traversen - verstellbar - mit Aufhängung für Einfachhaken nach DIN 15401.
- Zum Lieferumfang gehören 2 Wirbelhaken mit Hakensicherung, jeweils mit Bolzen verstellbar montiert.
- Für eine Tragfähigkeit von 1 bis 10 Tonnen, einer max. Länge von 1.000 bis 4.000 mm, einer min. Länge von 400 bis 1.500 mm und einer Höhe von 280 bis 620 mm.
- Andere Tragfähigkeiten, Längen oder Ausführungen sind auf Anfrage erhältlich.

Artikel Nr.	Typ	Tragfähigkeit t	L max mm	L min mm	R Raster mm	H mm	Ösenmaß h x b mm	Hakengröße nach DIN	Gewicht per Stk./kg
07.02.TV.010.1000	TV 10-10	1	1000	400	100	280	100 x 60	05 - 08	25
07.02.TV.010.2000	TV 10-20	1	2000	800	200	300	100 x 60	05 - 08	55
07.02.TV.010.3000	TV 10-30	1	3000	1000	200	320	100 x 60	05 - 08	75
07.02.TV.010.4000	TV 10-40	1	4000	1500	250	320	100 x 60	05 - 08	130
07.02.TV.020.2000	TV 20-20	2	2000	800	200	320	100 x 60	08 - 1	65
07.02.TV.020.3000	TV 20-30	2	3000	1000	200	340	100 x 60	08 - 1	120
07.02.TV.020.4000	TV 20-40	2	4000	1500	250	360	100 x 60	08 - 1	200
07.02.TV.030.2000	TV 30-20	3	2000	800	200	360	120 x 80	1 - 1.6	80
07.02.TV.030.3000	TV 30-30	3	3000	1000	200	380	120 x 80	1 - 1.6	150
07.02.TV.030.4000	TV 30-40	3	4000	1500	250	400	120 x 80	1 - 1.6	230
07.02.TV.050.2000	TV 50-20	5	2000	800	200	420	120 x 80	1.6 - 2.5	120
07.02.TV.050.3000	TV 50-30	5	3000	1000	200	470	120 x 80	1.6 - 2.5	200
07.02.TV.050.4000	TV 50-40	5	4000	1500	250	490	120 x 80	1.6 - 2.5	330
07.02.TV.080.2000	TV 80-20	8	2000	800	200	530	150 x 100	4 - 5	155
07.02.TV.080.3000	TV 80-30	8	3000	1000	200	560	150 x 100	4 - 5	285
07.02.TV.080.4000	TV 80-40	8	4000	1500	250	580	150 x 100	4 - 5	400
07.02.TV.100.2000	TV 100-20	10	2000	800	200	550	150 x 100	5 - 12	175
07.02.TV.100.3000	TV 100-30	10	3000	1000	200	600	150 x 100	5 - 12	300
07.02.TV.100.4000	TV 100-40	10	4000	1500	250	620	150 x 100	5 - 12	500

Andere Tragfähigkeiten und Ausführungen sind auf Anfrage erhältlich.

Traversen starr und verstellbar TGBS und TGBV

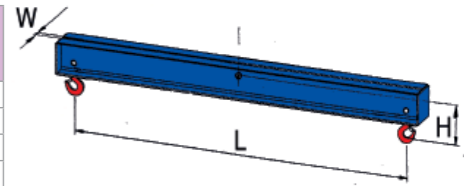


TGBS • Traverse mit geringer Bauhöhe • starr

- Traversen - starr - mit geringer Bauhöhe und mit Aufhängung für Einfachhaken nach DIN 15401.
- Die Hakenaufnahme erfolgt durch einen Bolzen.
- Zum Lieferumfang gehören 2 Wirbelhaken mit Hakensicherung, jeweils an den Enden mit Bolzen starr montiert.
- Für eine Tragfähigkeit von 1 bis 10 Tonnen, einer max. Länge von 1.000 bis 4.000 mm und einer Höhe von 130 bis 425 mm.
- Ausführungen für andere Hakengrößen, Wirbelhaken, ect. sind auf Anfrage erhältlich.



Artikel Nr.	Typ	Tragfähigkeit t	L mm	H mm	Hakengröße nach DIN	Gewicht per Stk./kg
07.01.TGBS.010.1000	TGBS 10-10	1	1000	130	05 - 08	21
07.01.TGBS.010.2000	TGBS 10-20	1	2000	140	05 - 08	38
07.01.TGBS.010.3000	TGBS 10-30	1	3000	150	05 - 08	69
07.01.TGBS.010.4000	TGBS 10-40	1	4000	170	05 - 08	113
07.01.TGBS.020.2000	TGBS 20-20	2	2000	180	08 - 1	59
07.01.TGBS.020.3000	TGBS 20-30	2	3000	200	08 - 1	103
07.01.TGBS.020.4000	TGBS 20-40	2	4000	220	08 - 1	159
07.01.TGBS.030.2000	TGBS 30-20	3	2000	205	1 - 1.6	71
07.01.TGBS.030.3000	TGBS 30-30	3	3000	225	1 - 1.6	122
07.01.TGBS.030.4000	TGBS 30-40	3	4000	245	1 - 1.6	186
07.01.TGBS.050.2000	TGBS 50-20	5	2000	260	1.6 - 2.5	98
07.01.TGBS.050.3000	TGBS 50-30	5	3000	280	1.6 - 2.5	164
07.01.TGBS.050.4000	TGBS 50-40	5	4000	320	1.6 - 2.5	281
07.01.TGBS.080.2000	TGBS 80-20	8	2000	320	4 - 5	132
07.01.TGBS.080.3000	TGBS 80-30	8	3000	340	4 - 5	215
07.01.TGBS.080.4000	TGBS 80-40	8	4000	380	4 - 5	354
07.01.TGBS.100.2000	TGBS 100-20	10	2000	365	5 - 12	149
07.01.TGBS.100.3000	TGBS 100-30	10	3000	405	5 - 12	271
07.01.TGBS.100.4000	TGBS 100-40	10	4000	425	5 - 12	392



Andere Tragfähigkeiten und Ausführungen sind auf Anfrage erhältlich.

TGBV • Traverse mit geringer Bauhöhe • verstellbar

- Traversen - verstellbar - mit geringer Bauhöhe und mit Aufhängung für Einfachhaken nach DIN 15401.
- Die Aufhängung lässt sich per Hebelwirkung ein- und ausfahren.
- Zum Lieferumfang gehören 2 Wirbelhaken mit Hakensicherung, jeweils mit Bolzen verstellbar montiert.
- Für eine Tragfähigkeit von 1 bis 10 Tonnen, einer max. Länge von 1.000 bis 4.000 mm, einer min. Länge von 400 bis 1.500 mm und einer Höhe von 130 bis 425 mm.
- Ausführungen für andere Hakengrößen, Wirbelhaken, ect. sind auf Anfrage erhältlich.



Artikel Nr.	Typ	Tragfähigkeit t	L max mm	L min mm	R Raster mm	H mm	Hakengröße nach DIN	Gewicht per Stk./kg
07.02.TGBV.010.1000	TGBV 10-10	1	1000	400	100	130	05 - 08	21
07.02.TGBV.010.2000	TGBV 10-20	1	2000	800	200	140	05 - 08	38
07.02.TGBV.010.3000	TGBV 10-30	1	3000	1000	200	150	05 - 08	69
07.02.TGBV.010.4000	TGBV 10-40	1	4000	1500	250	170	05 - 08	113
07.02.TGBV.020.2000	TGBV 20-20	2	2000	800	200	180	08 - 1	59
07.02.TGBV.020.3000	TGBV 20-30	2	3000	1000	200	200	08 - 1	103
07.02.TGBV.020.4000	TGBV 20-40	2	4000	1500	250	220	08 - 1	159
07.02.TGBV.030.2000	TGBV 30-20	3	2000	800	200	205	1 - 1.6	71
07.02.TGBV.030.3000	TGBV 30-30	3	3000	1000	200	225	1 - 1.6	122
07.02.TGBV.030.4000	TGBV 30-40	3	4000	1500	250	245	1 - 1.6	186
07.02.TGBV.050.2000	TGBV 50-20	5	2000	800	200	260	1.6 - 2.5	98
07.02.TGBV.050.3000	TGBV 50-30	5	3000	1000	200	280	1.6 - 2.5	164
07.02.TGBV.050.4000	TGBV 50-40	5	4000	1500	250	320	1.6 - 2.5	281
07.02.TGBV.080.2000	TGBV 80-20	8	2000	800	200	320	4 - 5	132
07.02.TGBV.080.3000	TGBV 80-30	8	3000	1000	200	340	4 - 5	215
07.02.TGBV.080.4000	TGBV 80-40	8	4000	1500	250	380	4 - 5	354
07.02.TGBV.100.2000	TGBV 100-20	10	2000	800	200	365	5 - 12	149
07.02.TGBV.100.3000	TGBV 100-30	10	3000	1000	200	405	5 - 12	271
07.02.TGBV.100.4000	TGBV 100-40	10	4000	1500	250	425	5 - 12	392

Andere Tragfähigkeiten und Ausführungen sind auf Anfrage erhältlich.

Traversen starr und verstellbar TDHS und TDHV



Traversen starr und verstellbar TLHS und TLHV

TDHS • Traverse mit Doppelhaken • starr

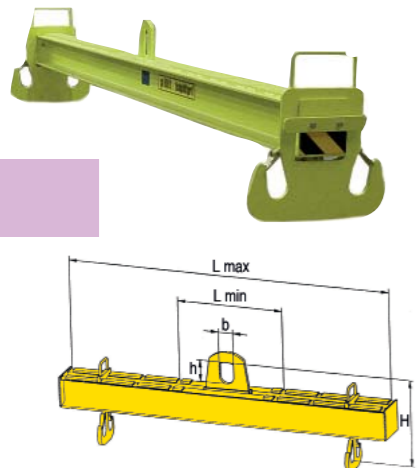


- Traversen - starr - mit Aufhängung für Einfachhaken nach DIN 15401.
- Zum Lieferumfang gehören 2 Doppelhaken mit Sicherung, jeweils an den Enden starr verschweißt.
- Für eine Tragfähigkeit von 1 bis 10 Tonnen, einer max. Länge von 1.000 bis 4.000 mm und einer Höhe von 190 bis 620 mm.

Artikel Nr.	Typ	Tragfähigkeit t	L mm	H mm	Ösenmaß h x b mm	Hakengröße nach DIN	Gewicht per Stk./kg
07.01.TDHS.010.1000	TDHS 10-10	1	1000	190	100 x 60	05 - 08	23
07.01.TDHS.010.2000	TDHS 10-20	1	2000	190	100 x 60	05 - 08	40
07.01.TDHS.010.3000	TDHS 10-30	1	3000	210	100 x 60	05 - 08	68
07.01.TDHS.010.4000	TDHS 10-40	1	4000	210	100 x 60	05 - 08	88
07.01.TDHS.020.2000	TDHS 20-20	2	2000	210	100 x 60	08 - 1	49
07.01.TDHS.020.3000	TDHS 20-30	2	3000	230	100 x 60	08 - 1	85
07.01.TDHS.020.4000	TDHS 20-40	2	4000	250	100 x 60	08 - 1	136
07.01.TDHS.030.2000	TDHS 30-20	3	2000	260	120 x 80	1 - 1.6	65
07.01.TDHS.030.3000	TDHS 30-30	3	3000	300	120 x 80	1 - 1.6	127
07.01.TDHS.030.4000	TDHS 30-40	3	4000	320	120 x 80	1 - 1.6	192
07.01.TDHS.050.2000	TDHS 50-20	5	2000	300	120 x 80	1.6 - 2.5	93
07.01.TDHS.050.3000	TDHS 50-30	5	3000	320	120 x 80	1.6 - 2.5	151
07.01.TDHS.050.4000	TDHS 50-40	5	4000	360	120 x 80	1.6 - 2.5	231
07.01.TDHS.080.2000	TDHS 80-20	8	2000	370	150 x 100	4 - 5	140
07.01.TDHS.080.3000	TDHS 80-30	8	3000	390	150 x 100	4 - 5	226
07.01.TDHS.080.4000	TDHS 80-40	8	4000	410	150 x 100	4 - 5	328
07.01.TDHS.100.2000	TDHS 100-20	10	2000	550	150 x 100	5 - 12	142
07.01.TDHS.100.3000	TDHS 100-30	10	3000	600	150 x 100	5 - 12	266
07.01.TDHS.100.4000	TDHS 100-40	10	4000	620	150 x 100	5 - 12	372

Andere Tragfähigkeiten und Ausführungen sind auf Anfrage erhältlich.

TDHV • Traverse mit Doppelhaken • verstellbar



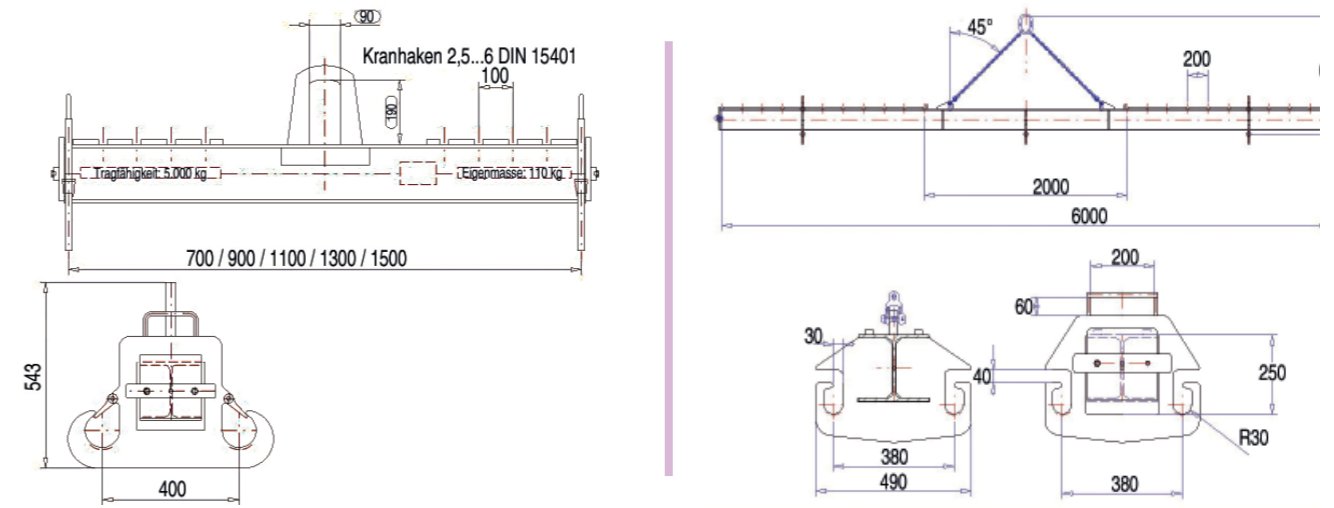
- Traversen - verstellbar - mit Aufhängung für Einfachhaken nach DIN 15401.
- Standardausführung mit Verstellblechen. Alternativ Ausführung mit innenliegenden Verstellhaken.
- Zum Lieferumfang gehören 2 verstellbare Doppelhaken mit Sicherung.
- Für eine Tragfähigkeit von 1 bis 10 Tonnen, einer max. Länge von 1.000 bis 4.000 mm, einer min. Länge von 400 bis 1.500 mm und einer Höhe von 320 bis 620 mm.

Artikel Nr.	Typ	Tragfähigkeit t	L max mm	L min mm	Raster mm	H mm	Ösenmaß h x b mm	Hakengröße nach DIN	Gewicht per Stk./kg
07.02.TDHV.010.1000	TDHV 10-10	1	1000	400	100	320	100 x 60	05 - 08	30
07.02.TDHV.010.2000	TDHV 10-20	1	2000	800	200	335	100 x 60	05 - 08	50
07.02.TDHV.010.3000	TDHV 10-30	1	3000	1000	200	355	100 x 60	05 - 08	80
07.02.TDHV.010.4000	TDHV 10-40	1	4000	1500	250	375	100 x 60	05 - 08	135
07.02.TDHV.020.2000	TDHV 20-20	2	2000	800	200	375	100 x 60	08 - 1	75
07.02.TDHV.020.3000	TDHV 20-30	2	3000	1000	200	395	100 x 60	08 - 1	125
07.02.TDHV.020.4000	TDHV 20-40	2	4000	1500	250	415	100 x 60	08 - 1	185
07.02.TDHV.030.2000	TDHV 30-20	3	2000	800	200	430	120 x 80	1 - 1.6	95
07.02.TDHV.030.3000	TDHV 30-30	3	3000	1000	200	450	120 x 80	1 - 1.6	150
07.02.TDHV.030.4000	TDHV 30-40	3	4000	1500	250	470	120 x 80	1 - 1.6	220
07.02.TDHV.050.2000	TDHV 50-20	5	2000	800	200	450	120 x 80	1.6 - 2.5	120
07.02.TDHV.050.3000	TDHV 50-30	5	3000	1000	200	490	120 x 80	1.6 - 2.5	210
07.02.TDHV.050.4000	TDHV 50-40	5	4000	1500	250	510	120 x 80	1.6 - 2.5	300
07.02.TDHV.080.2000	TDHV 80-20	8	2000	800	200	530	150 x 100	4 - 5	165
07.02.TDHV.080.3000	TDHV 80-30	8	3000	1000	200	560	150 x 100	4 - 5	275
07.02.TDHV.080.4000	TDHV 80-40	8	4000	1500	250	600	150 x 100	4 - 5	420
07.02.TDHV.100.2000	TDHV 100-20	10	2000	800	200	550	150 x 100	5 - 12	200
07.02.TDHV.100.3000	TDHV 100-30	10	3000	1000	200	600	150 x 100	5 - 12	330
07.02.TDHV.100.4000	TDHV 100-40	10	4000	1500	250	620	150 x 100	5 - 12	480

Andere Tragfähigkeiten und Ausführungen sind auf Anfrage erhältlich.

Weiter Skizzen zu TDHV Traverse mit Doppelhaken siehe rechte Seite.

Beispiel: Skizzen zu TDHV • Traverse mit Doppelhaken • verstellbar

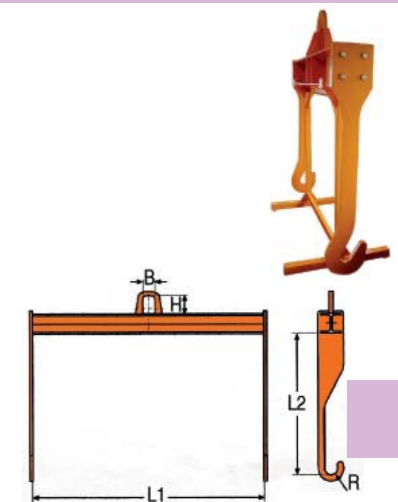


TLHS • Traverse mit Langhaken • starr

- Traversen - starr - mit Langhaken und mit Aufhängung für Einfachhaken nach DIN 15401.
- Standardausführung mit angeschweißten Langhaken.
- Zum Lieferumfang gehören 2 Langhaken, jeweils an den Enden starr montiert. Auf Wunsch auch mit Hakensicherung lieferbar.
- Für eine Tragfähigkeit von 1 bis 10 Tonnen, einer Länge 1 von 1.000 bis 3.000 mm und einer Länge 2 von 350 bis 1.500 mm.

Artikel Nr.	Typ	Tragfähigkeit t	L1 mm	L2 mm	R = Radius mm	Ösenmaß h x b mm	Hakengröße nach DIN	Gewicht per Stk./kg
07.01.TLHS.010	TLHS 10	1	1000	350	25	90 x 60	05 - 08	30
07.01.TLHS.030	TLHS 30	3	1500	600	40	120 x 80	1 - 1.6	80
07.01.TLHS.050	TLHS 50	5	2000	900	55	120 x 80	1.6 - 2.5	150
07.01.TLHS.080	TLHS 80	8	2500	1200	65	150 x 100	4 - 5	350
07.01.TLHS.100	TLHS 100	10	3000	1500	95	150 x 100	5 - 12	500

Andere Tragfähigkeiten und Ausführungen sind auf Anfrage erhältlich.

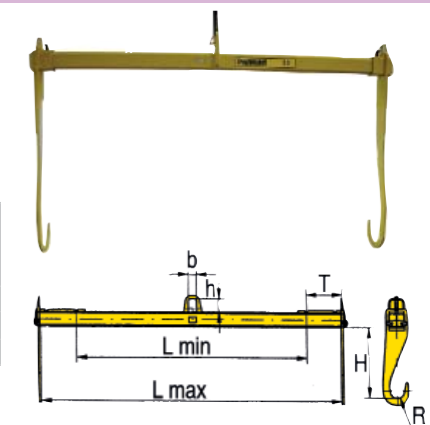


TLHV • Traverse mit Langhaken • verstellbar

- Traversen - verstellbar - mit Langhaken und mit Aufhängung für Einfachhaken nach DIN 15401.
- Zum Lieferumfang gehören 2 verstellbare Langhaken. Auf Wunsch auch mit Hakensicherung lieferbar.
- Für eine Tragfähigkeit von 1 bis 5 Tonnen, einer max. Länge von 1.000 bis 2.000 mm, einer min. Länge von 600 bis 800 mm und einer Höhe von 350 bis 900 mm.
- Auf Anfrage auch mit Verstellösen lieferbar.

Artikel Nr.	Typ	Tragfähigkeit t	L max mm	L min mm	R = Radius mm	H mm	T mm	Ösenmaß h x b mm	Hakengröße nach DIN	Gewicht per Stk./kg
07.02.TLHV.010	TLHV 10	1	1000	600	25	350	200	90 x 60	05 - 08	30
07.02.TLHV.030	TLHV 30	3	1500	700	40	600	200	120 x 80	1 - 1.6	80
07.02.TLHV.050	TLHV 50	5	2000	800	55	900	200	120 x 80	1.6 - 2.5	150

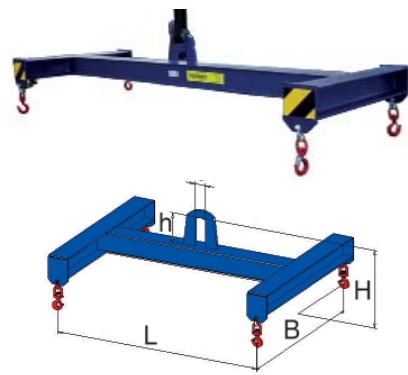
Andere Tragfähigkeiten und Ausführungen sind auf Anfrage erhältlich.



Traversen starr und verstellbar HTS und HTV



HTS • H-Traverse • starr

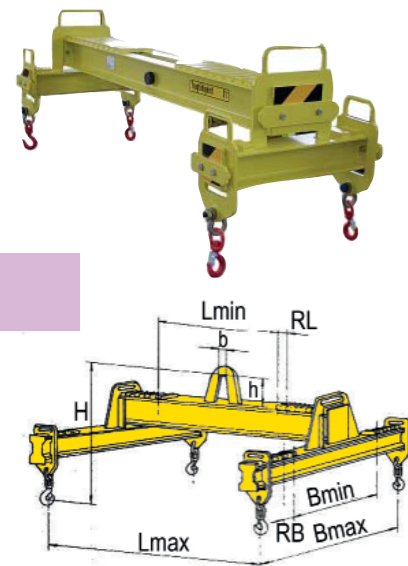


- H-Traversen - starr - mit Aufhängung für Einfachhaken nach DIN 15401.
- Zum Lieferumfang gehören 4 hochfeste, geschweißte Schäkel HC 2, verzinkt, mit Bolzen, Mutter und Splint sowie 4 Wirbelhaken mit Hakensicherung, jeweils an den Enden starr montiert.
- Für eine Tragfähigkeit von 1 bis 15 Tonnen, einer max. Länge von 2.000 bis 6.000 mm, einer max. Breite von 1.000 bis 3.000 mm und einer Höhe von 480 bis 1.200 mm.

Artikel Nr.	Typ	Tragfähigkeit t	L mm	B mm	H mm	Ösenmaß h x b mm	Hakengröße nach DIN	Gewicht per Stk./kg
07.01.HTS.010.2000.1000	HTS 10-2010	1	2000	1000	480	100 x 60	05 - 08	90
07.01.HTS.030.2000.1000	HTS 30-2010	3	2000	1000	530	120 x 80	1 - 1.6	130
07.01.HTS.030.3000.2000	HTS 30-3020	3	3000	2000	550	120 x 80	1 - 1.6	280
07.01.HTS.050.3000.2000	HTS 50-3020	5	3000	2000	650	120 x 80	1.6 - 2.5	350
07.01.HTS.050.4000.2000	HTS 50-4020	5	4000	2000	690	120 x 80	1.6 - 2.5	545
07.01.HTS.050.5000.2000	HTS 50-5020	5	5000	2000	720	120 x 80	1.6 - 2.5	650
07.01.HTS.080.5000.2000	HTS 80-5020	8	5000	2000	750	150 x 100	4 - 5	720
07.01.HTS.080.6000.3000	HTS 80-6030	8	6000	3000	780	150 x 100	4 - 5	1000
07.01.HTS.100.4000.2000	HTS 100-4020	10	4000	2000	850	150 x 100	5 - 12	800
07.01.HTS.100.6000.3000	HTS 100-6030	10	6000	3000	900	150 x 100	5 - 12	1300
07.01.HTS.150.6000.3000	HTS 150-6030	15	6000	3000	1200	330 x 155	10 - 16	1600

Andere Tragfähigkeiten und Ausführungen sind auf Anfrage erhältlich.

HTV • H-Traverse • verstellbar



- H-Traversen - verstellbar - mit Aufhängung für Einfachhaken nach DIN 15401.
- Zum Lieferumfang gehören 4 hochfeste, geschweißte Schäkel HC 2, verzinkt, mit Bolzen, Mutter und Splint sowie 4 Wirbelhaken mit Hakensicherung, jeweils verstellbar montiert.
- Die H-Traverse ist sowohl Längen- als auch Breitenverstellbar.
- Für eine Tragfähigkeit von 1 bis 15 Tonnen, einer max. Länge von 2.000 bis 6.000 mm, einer min. Länge von 800 bis 2.000 mm, einer max. Breite von 1.000 bis 3.000 mm, einer min. Breite von 400 bis 1.000 mm und einer Höhe von 525 bis 1.265 mm.

Artikel Nr.	Typ	Tragfähigkeit t	L max mm	L min mm	B max mm	B min mm	RL mm	RB mm	H mm	Ösenmaß h x b mm	Hakengröße nach DIN	Gewicht per Stk./kg
07.02.HTV.010.2000.1000	HTV 10-2010	1	2000	800	1000	400	200	100	525	90 x 60	1 - 1.6	100
07.02.HTV.030.2000.1000	HTV 30-2010	3	2000	800	1000	400	200	100	635	90 x 60	1 - 1.6	130
07.02.HTV.030.3000.1000	HTV 30-3010	3	3000	800	1000	400	200	100	745	120 x 80	1 - 1.6	225
07.02.HTV.030.3000.2000	HTV 30-3020	3	3000	1000	2000	800	200	200	675	120 x 80	1 - 1.6	235
07.02.HTV.050.3000.2000	HTV 50-3020	5	3000	1000	2000	800	200	200	750	120 x 80	1.6 - 2.5	310
07.02.HTV.050.4000.2000	HTV 50-4020	5	4000	1000	2000	800	250	200	770	120 x 80	1.6 - 2.5	450
07.02.HTV.050.5000.2000	HTV 50-5020	5	5000	1500	2000	800	250	200	790	120 x 80	1.6 - 2.5	510
07.02.HTV.080.5000.2000	HTV 80-5020	8	5000	1500	2000	800	250	200	920	150 x 100	4 - 5	650
07.02.HTV.080.6000.3000	HTV 80-6030	8	6000	2000	3000	1000	250	200	970	150 x 100	4 - 5	940
07.02.HTV.100.4000.2000	HTV 100-4020	10	4000	1000	2000	800	250	200	1020	150 x 100	5 - 12	640
07.02.HTV.100.6000.3000	HTV 100-6030	10	6000	2000	3000	1000	250	200	1105	150 x 100	5 - 12	1000
07.02.HTV.150.6000.3000	HTV 150-6030	15	6000	2000	3000	1000	250	200	1265	200 x 120	5 - 12	1400

Andere Tragfähigkeiten und Ausführungen sind auf Anfrage erhältlich.

Traversen starr und verstellbar TSP und TSPV



TSP • Spreiztraverse • starr

- Spreiztraversen - starr - mit Aufhängung für die Verbindung zwischen Kran / Traverse und Last mittels Anschlagseile, Rundschlingen, Bandschlingen oder Kettengehänge.
- Zum Lieferumfang gehören 4 hochfeste, geschweißte Schäkel HC 2, verzinkt, mit Bolzen, Mutter und Splint, jeweils an den Anschlagblechen starr montiert.
- Für eine Tragfähigkeit von 1 bis 10 Tonnen und einer Länge von 2.000 bis 4.000 mm.

Artikel Nr.	Typ	Tragfähigkeit t	L mm	Gewicht per Stk./kg
07.01.TSP.010.2000	TSP 10-20	1	2000	20
07.01.TSP.010.3000	TSP 10-30	1	3000	25
07.01.TSP.010.4000	TSP 10-40	1	4000	45
07.01.TSP.020.2000	TSP 20-20	2	2000	35
07.01.TSP.020.3000	TSP 20-30	2	3000	40
07.01.TSP.020.4000	TSP 20-40	2	4000	60
07.01.TSP.030.2000	TSP 30-20	3	2000	40
07.01.TSP.030.3000	TSP 30-30	3	3000	55
07.01.TSP.030.4000	TSP 30-40	3	4000	75
07.01.TSP.050.2000	TSP 50-20	5	2000	55
07.01.TSP.050.3000	TSP 50-30	5	3000	65
07.01.TSP.050.4000	TSP 50-40	5	4000	90
07.01.TSP.100.2000	TSP 100-20	10	2000	80
07.01.TSP.100.3000	TSP 100-30	10	3000	135
07.01.TSP.100.4000	TSP 100-40	10	4000	145

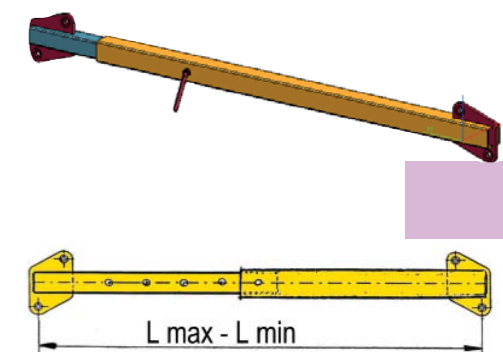


Andere Tragfähigkeiten und Ausführungen sind auf Anfrage erhältlich.

TSPV • Spreiztraverse • verstellbar

- Spreiztraversen - verstellbar - mit Aufhängung für die Verbindung zwischen Kran / Traverse und Last mittels Anschlagseile, Rundschlingen, Bandschlingen oder Kettengehänge.
- Zum Lieferumfang gehören 4 hochfeste, geschweißte Schäkel HC 2, verzinkt, mit Bolzen, Mutter und Splint, jeweils an den Anschlagblechen starr montiert.
- Für eine Tragfähigkeit von 1 bis 10 Tonnen, einer max. Länge von 2.000 bis 4.000 mm und einer min. Länge von 1.500 bis 2.500 mm.

Artikel Nr.	Typ	Tragfähigkeit t	L max mm	L min mm	Raster mm	Gewicht per Stk./kg
07.02.TSPV.010.2000	TSPV 10-20	1	2000	1500	100	25
07.02.TSPV.010.3000	TSPV 10-30	1	3000	2000	200	30
07.02.TSPV.010.4000	TSPV 10-40	1	4000	2500	250	50
07.02.TSPV.020.2000	TSPV 20-20	2	2000	1500	100	40
07.02.TSPV.020.3000	TSPV 20-30	2	3000	2000	200	45
07.02.TSPV.020.4000	TSPV 20-40	2	4000	2500	250	65
07.02.TSPV.030.2000	TSPV 30-20	3	2000	1500	100	45
07.02.TSPV.030.3000	TSPV 30-30	3	3000	2000	200	65
07.02.TSPV.030.4000	TSPV 30-40	3	4000	2500	250	85
07.02.TSPV.050.2000	TSPV 50-20	5	2000	1500	100	60
07.02.TSPV.050.3000	TSPV 50-30	5	3000	2000	200	80
07.02.TSPV.050.4000	TSPV 50-40	5	4000	2500	250	100
07.02.TSPV.100.2000	TSPV 100-20	10	2000	1500	100	90
07.02.TSPV.100.3000	TSPV 100-30	10	3000	2000	200	155
07.02.TSPV.100.4000	TSPV 100-40	10	4000	2500	250	165



Andere Tragfähigkeiten und Ausführungen sind auf Anfrage erhältlich.

Traversen starr

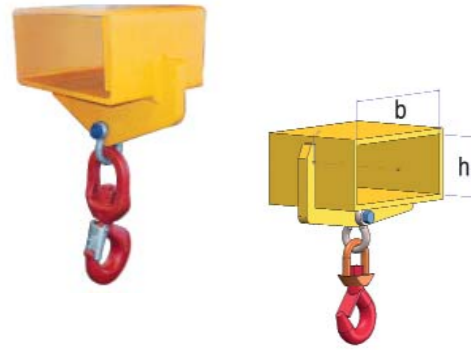
TG1 /TG2, TGB und BBT



C-Haken und Portalkräne

C-Haken und PK

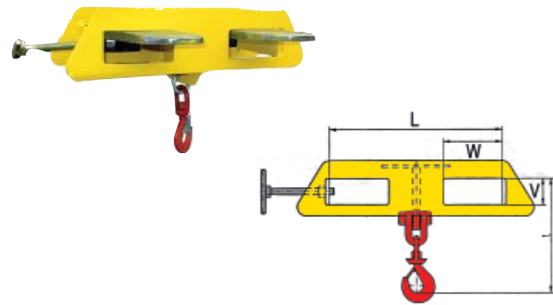
TG1 • Staplertraverse einfach für einen Zinken • starr



- Staplertraversen - starr - einfach - für einen Zinken.
- Wahlweise unter Last leicht drehbar.
- Zum Lieferumfang gehören 1 hochfester, geschweißter Schäkel HC 2, verzinkt mit Bolzen, Mutter und Splint sowie 1 dreh- und schwenkbarer Wirbelhaken, starr montiert.
- Gesichert durch eine Klemmschraube.
- Wichtig** → Der Gabelzinken darf **nicht** überlastet werden!
- Für eine Tragfähigkeit von 1 bis 5 Tonnen.

Artikel Nr.	Typ	Tragfähigkeit t	b mm	h mm	Gewicht per Stk./kg
07.03.TG1.010	TG1 - 10	1	127	50	3,5
07.03.TG1.020	TG1 - 20	2	135	50	4,5
07.03.TG1.030	TG1 - 30	3	145	50	6,5
07.03.TG1.050	TG1 - 50	5	160	50	11,0

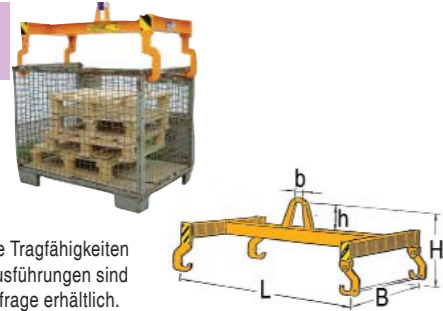
TG2 • Gabelstaplertraverse doppelt für zwei Zinken • starr



- Gabelstaplertraversen - starr - doppelt - für zwei Zinken.
- Wahlweise unter Last leicht drehbar.
- Zum Lieferumfang gehören 1 hochfester, geschweißter Schäkel HC 2, verzinkt mit Bolzen, Mutter und Splint sowie 1 dreh- und schwenkbarer Wirbelhaken, starr montiert.
- Gesichert durch eine Klemmschraube.
- Für eine Tragfähigkeit von 1 bis 5 Tonnen. Tragfähigkeiten ab 8 bis 16 Tonnen sind auf Anfrage erhältlich.

Artikel Nr.	Typ	Tragfähigkeit t	L mm	V mm	W mm	t mm	Gewicht per Stk./kg
07.03.TG2.010	TG2 - 10	1	380	60	130	250	11
07.03.TG2.020	TG2 - 20	2	400	70	140	313	15
07.03.TG2.030	TG2 - 30	3	460	85	170	343	18
07.03.TG2.050	TG2 - 50	5	520	90	200	404	24

TGB • Traverse für Gitterboxen • starr

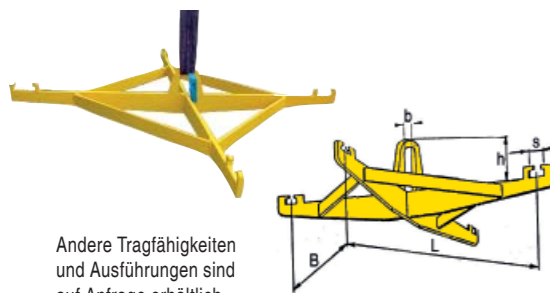


Andere Tragfähigkeiten und Ausführungen sind auf Anfrage erhältlich.

- Gitterbox-Traversen - starr - mit Aufhängung für Einfachhaken nach DIN 15401.
- Zum Lieferumfang gehören 2 schwenkbare Haken verstellbar montiert und 2 starre Haken starr verschweißt.
- Für eine Tragfähigkeit von 1 bis 3 Tonnen, einer Länge von 1.250 mm, einer Breite von 600 mm und einer Höhe von 420 bis 470 mm.

Artikel Nr.	Typ	Tragfähigkeit t	L mm	B mm	H mm	Ösenmaß h x b mm	Hakengröße nach DIN	Gewicht per Stk./kg
07.03.TGB.010	TGB 10	1	1250	600	420	100 x 60	05 - 08	45
07.03.TGB.020	TGB 20	2	1250	600	450	100 x 60	08 - 1	50
07.03.TGB.030	TGB 30	3	1250	600	470	120 x 80	1 - 1.6	75

BBT • Traverse für Big-Bags • starr



Andere Tragfähigkeiten und Ausführungen sind auf Anfrage erhältlich.

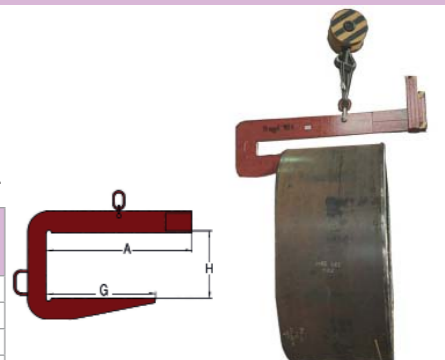
- Traversen - starr - für Big-Bags mit Aufhängung für Einfachhaken nach DIN 15401.
- Ausführung mit 4 Spezialaufnahmehaken für die sichere Aufhängung der Big-Bag-Schlaufen.
- Die BBT Traversen für Big-Bags sind auch mit geringer Bauhöhe lieferbar.
- Für eine Tragfähigkeit von 1 bis 3 Tonnen.
- Auf Anfrage auch mit Anschweißhaken lieferbar.

Artikel Nr.	Typ	Tragfähigkeit t	L mm	B mm	H mm	s mm	Ösenmaß h x b mm	Hakengröße nach DIN	Gewicht per Stk./kg
07.03.BBT.010	BBT 10	1	900	900	85	60	90 x 60	05 - 08	30
07.03.BBT.020	BBT 20	2	900	900	120	60	90 x 60	0.8 - 1	35
07.03.BBT.030	BBT 30	3	900	900	145	60	120 x 80	1 - 1.6	40

C-Haken

- C-Haken mit verschiedenen Aufnahmemöglichkeiten von vorhandenen Kranhaken (siehe Tabelle rechts).
- Ausführung mit Gegengewichtsausgleich und 3/4 oder 4/4 - Zinken.
- Sonderausführungen sind auf Kundenwunsch erhältlich.
- Waagerechte Zinkenlage im Leerzustand und leicht nach oben geneigte Zinkenlage unter Last.
- Für eine Tragfähigkeit von 0,5 bis 40 Tonnen, einer Länge von 750 bis 1.500 mm und einer Höhe von 400 bis 1.100 mm.

Artikel Nr.	Typ	Tragfähigkeit t	A mm	Zinken	G mm	H mm	Ösenmaß h x b mm	Gewicht per Stk./kg
07.04.C.0050.0750	C 05 - 075	0,5	1000	3/4	750	400	100 x 60	35
07.04.C.0100.0750	C 10 - 075	1	1000		750	450	100 x 60	70
07.04.C.0250.0750	C 25 - 075	2,5	1000		750	500	120 x 75	155
07.04.C.0500.1125	C 50 - 1125	5	1500		1125	550	140 x 90	360
07.04.C.0750.1125	C 75 - 1125	7,5	1500		1125	550	155 x 100	520
07.04.C.1000.0750	C 100 - 075	10	1000		750	600	230 x 140	420
07.04.C.1000.1125	C 100 - 1125	10	1500		1125	650	230 x 140	665
07.04.C.1500.1125	C 150 - 1125	15	1500		1125	700	260 x 160	980
07.04.C.1500.1500	C 150 - 15	15	2000		1500	700	260 x 160	1400
07.04.C.2000.0940	C 200 - 094	20	1250		940	700	295 x 180	1050
07.04.C.2000.1500	C 200 - 15	20	2000	1500	700	295 x 180	1750	
07.04.C.2500.1500	C 250 - 15	25	2000	1500	850	295 x 180	2100	
07.04.C.3000.1500	C 300 - 15	30	2000	1500	950	300 x 190	2600	
07.04.C.4000.1500	C 400 - 15	40	2000	1500	1100	335 x 200	3600	
07.04.C.0050.1000	C 05 - 10	0,5	1000	4/4	1000	400	100 x 60	35
07.04.C.0100.1000	C 10 - 10	1	1000		1000	450	100 x 60	70
07.04.C.0250.1000	C 25 - 10	2,5	1000		1000	500	120 x 75	155
07.04.C.0500.1500	C 50 - 15	5	1500		1500	550	140 x 90	360
07.04.C.0750.1500	C 75 - 15	7,5	1500		1500	550	155 x 100	520
07.04.C.1000.1000	C 100 - 10	10	1000		1000	600	230 x 140	420
07.04.C.1000.1500	C 100 - 15	10	1500		1500	650	230 x 140	665
07.04.C.1500.1500	C 150 - 15	15	1500		1500	700	260 x 160	980
07.04.C.1500.2000	C 150 - 20	15	2000		2000	700	260 x 160	1400
07.04.C.2000.1250	C 200 - 125	20	1250		1250	700	295 x 180	1050
07.04.C.2000.2000	C 200 - 20	20	2000	2000	700	295 x 180	1750	
07.04.C.2500.2000	C 250 - 20	25	2000	2000	850	295 x 180	2100	
07.04.C.3000.2000	C 300 - 20	30	2000	2000	950	300 x 190	2600	
07.04.C.4000.2000	C 400 - 20	40	2000	2000	1100	335 x 200	3600	



C-Haken mit Kettenaufhängung	
C-Haken mit Federausgleich	
Coil-Kipphaken	

Preise auf Anfrage

Andere Tragfähigkeiten und Ausführungen sind auf Anfrage erhältlich.
Lieferung ohne Anschlagseile, Rundschnitten, Bandschlingen oder Kettengehänge.

PK • Portalkran

- Portalkräne mit 4 Lenkrollen und Radbremse.
- Zur Anwendung z. B. in KFZ-Werkstätten.
- Wichtig** → Unter Last sind die Portalkräne **nicht** verfahrbar!
- Einstufung H2 B3 nach DIN 15018, ohne Einschränkung der Laufkatzen- und/oder Hebezeugnutzung.
- Für eine Tragfähigkeit von 0,5 bis 1 Tonne, einer lichten Durchfahrtsbreite von 3.000 bis 5.000 mm und einer lichten Durchfahrts Höhe von 3.000 mm.

Artikel Nr.	Typ	Tragfähigkeit t	Abmessungen lichte Durchfahrts-		Abmessungen Träger-			Gewicht per Stk./kg
			-breite B mm	-höhe H mm	-profil mm	-länge L mm	-flanschbreite F mm	
07.05.PK.005.3000	PK 05 - 30	0,5	3000	3000	IPE 160	3380	82	250
07.05.PK.005.4000	PK 05 - 40	0,5	4000	3000	IPE 160	4380	82	270
07.05.PK.005.5000	PK 05 - 50	0,5	5000	3000	IPE 160	5380	82	290
07.05.PK.010.3000	PK 10 - 30	1	3000	3000	IPE 180	3380	91	265
07.05.PK.010.4000	PK 10 - 40	1	4000	3000	IPE 180	4380	91	285
07.05.PK.010.5000	PK 10 - 50	1	5000	3000	IPE 180	5380	91	305

Andere Tragfähigkeiten und Ausführungen sind auf Anfrage erhältlich.



Rohrhaken RH / RHM

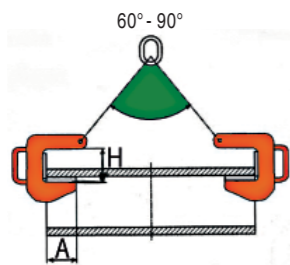


Greifvorrichtungen RG / RGD und SK / SZDB Rundmaterialgreifer und Schienengreifer

RH • Rohrhaken • ohne Zinkenschutz



- Rohrhaken ohne Zinkenschutz.
- Zum Lieferumfang gehören 2 Rohrhaken mit 2 hochfesten, geschweiften Schäkel HC 2, verzinkt mit Bolzen, Mutter und Splint.
- Auf Anfrage sind die Rohrhaken (z. B. zum Ersatz) auch einzeln lieferbar.
- **Wichtig** → Die Rohrhaken dürfen grundsätzlich nur **paarweise** verwendet werden!
Die Tragfähigkeitsangaben beziehen sich auf den paarweisen Einsatz der Rohrhaken!
- Für eine Tragfähigkeit von 1 bis 10 Tonnen.



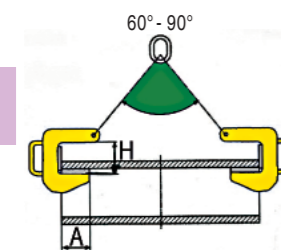
Artikel Nr.	Typ	Tragfähigkeit t / pro Paar	H mm	A mm	Gewicht per Stk./kg
07.06.RH.010	RH 10	1	150	120	8
07.06.RH.020	RH 20	2	200	120	10
07.06.RH.030	RH 30	3	250	120	15
07.06.RH.050	RH 50	5	100	120	15
07.06.RH.100	RH 100	10	100	120	20

Andere Tragfähigkeiten und Ausführungen sind auf Anfrage erhältlich.

RHM • Rohrhaken • mit Zinkenschutz



- Rohrhaken mit Zinkenschutz.
- Zum Lieferumfang gehören 2 Rohrhaken mit 2 hochfesten, geschweiften Schäkel HC 2, verzinkt mit Bolzen, Mutter und Splint.
- Auf Anfrage sind die Rohrhaken (z. B. zum Ersatz) auch einzeln lieferbar.
- **Wichtig** → Die Rohrhaken dürfen grundsätzlich nur **paarweise** verwendet werden!
Die Tragfähigkeitsangaben beziehen sich auf den paarweisen Einsatz der Rohrhaken!
- Für eine Tragfähigkeit von 1 bis 10 Tonnen.



Artikel Nr.	Typ	Tragfähigkeit t / pro Paar	H mm	A mm	Gewicht per Stk./kg
07.06.RHM.010	RHM 10	1	150	120	9
07.06.RHM.020	RHM 20	2	200	120	11
07.06.RHM.030	RHM 30	3	250	120	16
07.06.RHM.050	RHM 50	5	100	120	16
07.06.RHM.100	RHM 100	10	100	120	21

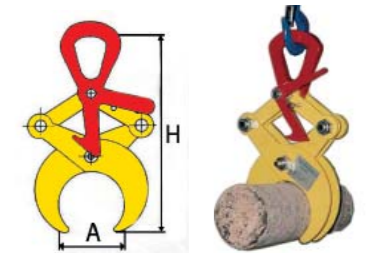
Andere Tragfähigkeiten und Ausführungen sind auf Anfrage erhältlich.

RG • Rundmaterialgreifer

- Rundmaterialgreifer für den waagrechten Transport von druckstabilem Rundmaterial und Rohren.
- Einfaches Handling durch selbstständig einrastendem Offenhaltehebel.
- Für eine Tragfähigkeit von 0,5 bis 3 Tonnen.

Artikel Nr.	Typ	Tragfähigkeit t	H max mm	A mm	Ösenmaß h x b mm	Gewicht per Stk./kg
07.07.RG.005.100	RG 05	0,5	395	50 - 100	65 x 55	4
07.07.RG.010.200	RG 10	1	532	100 - 200	65 x 55	11
07.07.RG.020.350	RG 20	2	781	200 - 350	80 x 65	25
07.07.RG.030.450	RG 30	3	1065	250 - 450	80 x 65	53

Andere Tragfähigkeiten und Ausführungen sind auf Anfrage erhältlich.

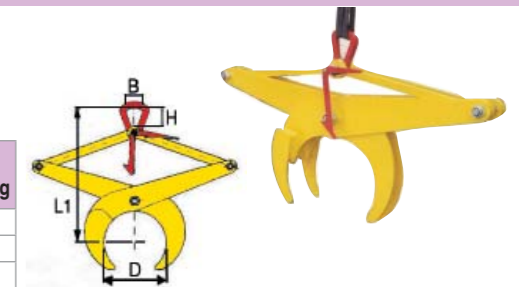


RGD • Dreiarms - Rundmaterialgreifer

- Dreiarms-Rundmaterialgreifer für den waagrechten Transport von druckstabilem Rundmaterial und Rohren.
- Einfaches Handling durch selbstständig einrastendem Offenhaltehebel.
- Für eine Tragfähigkeit von 0,5 bis 4 Tonnen.

Artikel Nr.	Typ	Tragfähigkeit t	H max mm	D mm	B mm	Ösenmaß h x b mm	Gewicht per Stk./kg
07.07.RGD.005.200	RGD 05	0,5	750	35 - 200	300	65 x 55	15
07.07.RGD.010.200	RGD 10	1	920	35 - 200	300	60 x 50	30
07.07.RGD.015.300	RGD 15	1,5	1200	80 - 300	150	80 x 65	45
07.07.RGD.030.300	RGD 30	3	1350	80 - 300	150	90 x 75	75
07.07.RGD.040.600	RGD 40	4	2100	200 - 600	215	90 x 75	240

Andere Tragfähigkeiten und Ausführungen sind auf Anfrage erhältlich.

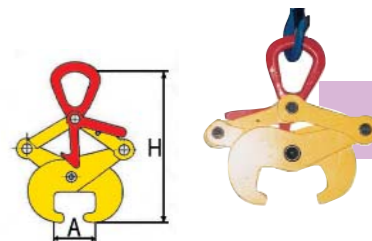


SK • Schienengreifer

- Schienengreifer in einfachster Ausführung, einsetzbar für alle gängigen Schienengrößen.
- Einfaches Handling durch selbstständig einrastenden Offenhaltehebel.
- Für eine Tragfähigkeit von 1 und 2 Tonnen.

Artikel Nr.	Typ	Tragfähigkeit t	Schiententyp	H max mm	A mm	Ösenmaß h x b mm	Gewicht per Stk./kg
07.07.SK.010.58	SK 10	1	S 5 - S 33, UIC 60	350	20 - 58	60 x 50	7
07.07.SK.020.72	SK 20	2	S 41 - S 54, UIC 60	375	67 - 72	80 x 65	11

Andere Tragfähigkeiten und Ausführungen sind auf Anfrage erhältlich.

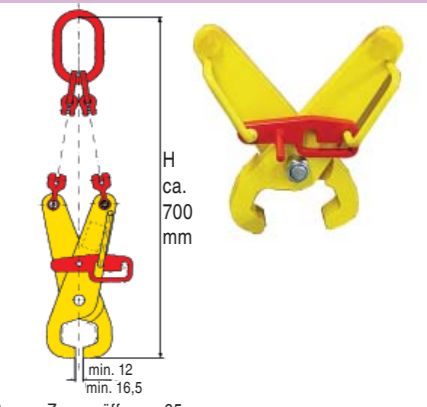


SZDB • Schienenzange

- Schienenzangen mit Verriegelung im belasteten und lastfreien Zustand.
- Einsetzbar für alle gängigen Schienengrößen.
- Einfaches Handling durch selbstständig einrastenden Offenhaltehebel.
- Für eine Tragfähigkeit von 1 und 1,5 Tonnen.

Artikel Nr.	Typ	Tragfähigkeit t	Schiententyp	H max mm	A mm	Ösenmaß h x b mm	Gewicht per Stk./kg
07.07.SZDB.010.95	SZDB 10	1	S5-S54, UIC 60	730	95	135 x 75	10
07.07.SZDB.015.95	SZDB 15	1,5	S5-S54, UIC 60	730	95	135 x 75	11

Andere Tragfähigkeiten und Ausführungen sind auf Anfrage erhältlich.



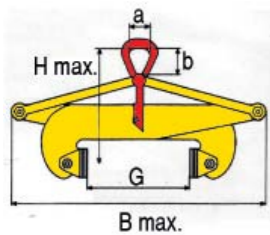
A max. Zangenöffnung: 95 mm

Greifvorrichtungen ZQ und PG

Parallelgreifer und Profilstahlgreifer



ZQ • Parallelgreifer

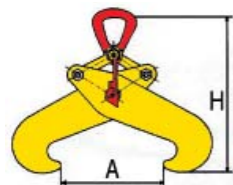


- Parallelgreifer für den Umschlag von parallelfächigen Gütern.
- Einfaches Handling durch selbstständig einrastenden Offenhaltehebel.
- Wichtig** → Beim Einsatz der - ZQ Parallelgreifer - müssen die Oberflächen der Last trocken, öl- und staubfrei sein!
- Für eine Tragfähigkeit von 0,5 bis 2 Tonnen.

Artikel Nr.	Typ	Tragfähigkeit t	H max mm	B mm	G mm	a mm	b mm	Gewicht per Stk./kg
07.07.ZQ.005.100	ZQ 05/01	0,5	~500	600	0 - 100	55	65	14
07.07.ZQ.005.250	ZQ 05/025	0,5	~600	640	100 - 250	55	65	15
07.07.ZQ.005.500	ZQ 05/05	0,5	~1000	1000	200 - 500	55	65	20
07.07.ZQ.005.800	ZQ 05/08	0,5	~1150	1310	500 - 800	55	65	36
07.07.ZQ.005.1000	ZQ 05/10	0,5	~1350	2430	700 - 1000	55	65	55
07.07.ZQ.010.200	ZQ 10/02	1	~800	800	0 - 200	65	80	26
07.07.ZQ.010.500	ZQ 10/05	1	~1450	1610	200 - 500	65	80	90
07.07.ZQ.010.800	ZQ 10/08	1	~1150	1320	500 - 800	65	80	58
07.07.ZQ.010.1000	ZQ 10/10	1	~1250	1650	700 - 1000	65	80	85
07.07.ZQ.020.500	ZQ 20/05	2	~900	1470	200 - 500	65	80	78
07.07.ZQ.020.800	ZQ 20/08	2	~1900	2705	500 - 800	65	80	92
07.07.ZQ.020.1000	ZQ 20/10	2	~1250	1970	700 - 1000	65	80	105

Andere Tragfähigkeiten und Ausführungen sind auf Anfrage erhältlich.

PG • Profilstahlgreifer



- Profilstahlgreifer für den Umschlag von I-Trägern.
- Einfaches Handling durch selbstständig einrastendem Offenhaltehebel.
- Für eine Tragfähigkeit von 1 bis 20 Tonnen.

Artikel Nr.	Typ	Tragfähigkeit t	H max mm	A mm	Ösenmaß h x b mm	Gewicht per Stk./kg
07.07.PG.010.300	PG 10	1	595	0 - 300	60 x 50	8
07.07.PG.020.300	PG 20	2	625	0 - 300	80 x 65	10
07.07.PG.030.300	PG 30	3	705	0 - 300	90 x 75	18
07.07.PG.040.300	PG 40	4	655	0 - 300	90 x 75	20
07.07.PG.050.310	PG 50	5	695	220 - 310	150 x 80	32
07.07.PG.100.310	PG 100	10	900	221 - 310	180 x 100	58
07.07.PG.200.310	PG 200	20	900	222 - 310	270 x 150	130

Andere Tragfähigkeiten und Ausführungen sind auf Anfrage erhältlich.



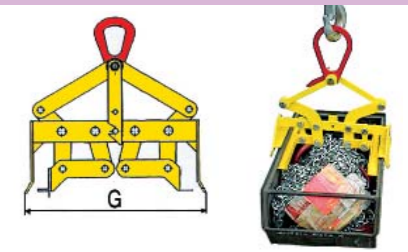
Greifvorrichtungen GK/GKW und TK/DH

Kisten-/Kistenwendegreifer und Träger-/Doppelhaken

GK • Kistengreifer

- Kistengreifer für den Umschlag von standardisierten Kisten.
- Für eine Tragfähigkeit von 0,1 und 0,25 Tonnen.

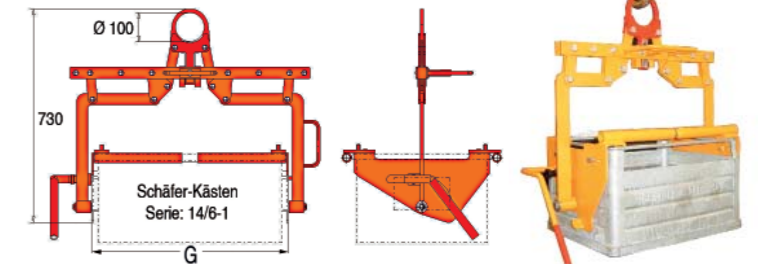
Artikel Nr.	Typ	Tragfähigkeit t	Greifweite G mm	Ösenmaß h x b mm	Gewicht per Stk./kg
07.07.GK.0010.300	GK 010	0,1	300	120 x 80	6
07.07.GK.0025.450	GK 025	0,25	450	120 x 80	10



Andere Tragfähigkeiten und Ausführungen sind auf Anfrage erhältlich.

GKW • Kistenwendegreifer • Nur für Schäfer-Kisten

- Kistenwendegreifer für das Leeren von standardisierten Schäfer-Kisten Typ 14/6-1. Drehbarkeit auf 100° begrenzt.
- Sicherheitsverriegelung verhindert ungewolltes Drehen und Leeren.
- Einfaches Handling durch selbstständig einrastendem Offenhaltehebel.
- Bei der Bestellung ist zur Erprobung bitte eine Musterkiste beizustellen.
- Abweichende Kisten auf Anfrage.
- Für eine Tragfähigkeit von 0,15 Tonnen.



Artikel Nr.	Typ	Tragfähigkeit t	Greifweite G mm	Ösenmaß h x b mm	Gewicht per Stk./kg
07.07.GKW.0015.330	GKW 015	0,15	330	120 x 80	25

Andere Tragfähigkeiten und Ausführungen sind auf Anfrage erhältlich.

TK • Trägerklemme

- Trägerklemmen zur einfachen Befestigung am Trägerflansch durch Spindel.
- Geeignet zum Einhängen von Hebezeugen.
- Für eine Tragfähigkeit von 1 bis 10 Tonnen.

Artikel Nr.	Typ	Tragfähigkeit t	H max mm	A mm	Ösenmaß h x b mm	Gewicht per Stk./kg
07.07.TK.0100.200	TK 10	1	205	60 - 200	60 x 50	7
07.07.TK.0200.200	TK 20	2	205	60 - 200	61 x 50	8
07.07.TK.0300.300	TK 30	3	300	60 - 300	90 x 75	10
07.07.TK.0500.390	TK 50	5	340	100 - 390	91 x 75	13
07.07.TK.1000.390	TK 100	10	365	100 - 390	110 x 85	20

Andere Tragfähigkeiten und Ausführungen sind auf Anfrage erhältlich.

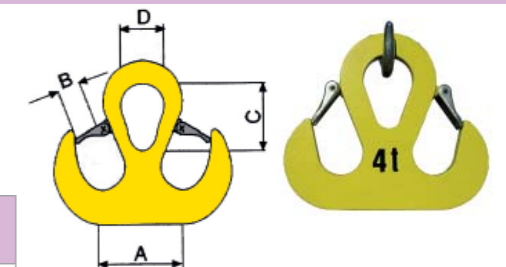


DH • Doppelhaken

- Doppelhaken mit Sicherung.
- Eine Reduzierung der Tragfähigkeit durch aufeinanderliegende Hebebänder oder Rundschlingen wird durch den Doppelhaken vermieden.
- Die Anschlagmittel werden auf 2 Haken verteilt und können somit nicht mehr gequetscht werden.
- Für eine Tragfähigkeit von 1,5 bis 6 Tonnen.

Artikel Nr.	Typ	Tragfähigkeit t	A mm	B mm	C mm	D mm	Gewicht per Stk./kg
07.04.DH.0150	DH 15	1,5	120	27	80	60	5
07.04.DH.0400	DH 40	4	150	45	120	80	8
07.04.DH.0600	DH 60	6	200	62	150	100	15

Andere Tragfähigkeiten und Ausführungen sind auf Anfrage erhältlich.



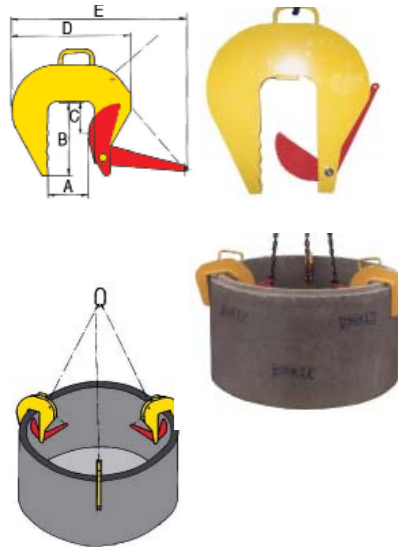
Betongreifer BR / BRG, KK und BKZ / RGB

Betonrohrgehänge, Konenkreuze und Betonkanalzange/-rohrgreifer



Fassgreifer FGV / GFV und FGH / GFD

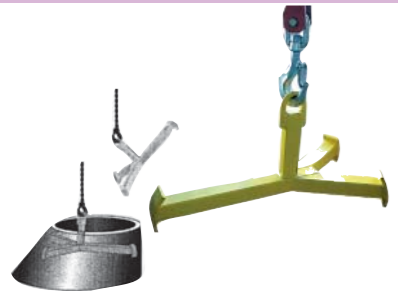
BR und BRG • Betonrohrgehänge



- Rohrgehänge zum Umschlag von stehenden Betonrohren nach DIN 4034.
- Sie bestehen aus 3 Klemmen und einem 3-strängigen Kettengehänge.
- Für beide Tragfähigkeitsstufen existieren 2 verschiedene Klemmen (BR bzw. BRG) mit unterschiedlichen Greiftiefen (Maß B und C).
- Das Maß C bezeichnet den minimalen Abstand des Klemmpunktes von der Oberkante des Betonrohres.
- Wichtig** → Die Betonrohrgehänge - BR und BRG - dürfen grundsätzlich nur mit 3 Klemmen verwendet werden! Die Tragfähigkeitsangabe bezieht sich auf den Einsatz mit drei Klemme!
- Für eine Tragfähigkeit von 1,5 bis 3 Tonnen.

Artikel Nr.	Typ	Tragfähigkeit t / bei 3 Stk.	A mm	B mm	C mm	D mm	E mm	Durchmesser mm	Kettenlänge m	Gewicht per Stk./kg	Gewicht Gehänge kg
07.08.BR.0150.2000	BR 15/20	1,5	40-140	240	95	400	588	500-2000	1,5	11	37
07.08.BR.0150.3000	BR 15/30	1,5	40-140	240	95	400	588	500-3000	2,5	11	40
07.08.BRG.0150.2000	BRG 15/20	1,5	40-140	320	175	450	613	500-2000	1,8	15	50
07.08.BRG.0150.3000	BRG 15/30	1,5	40-140	320	175	450	613	500-3000	2,5	15	52
07.08.BR.0300.2000	BR 30/20	3	60-160	270	125	440	610	500-2000	1,8	21	71
07.08.BR.0300.3000	BR 30/30	3	60-160	270	125	440	610	500-3000	2,6	21	75
07.08.BRG.0300.2000	BRG 30/20	3	100-200	340	195	490	680	500-2000	1,8	27	90
07.08.BRG.0300.3000	BRG 30/30	3	100-200	340	195	490	680	500-3000	2,6	27	94

KK • Konenkreuz

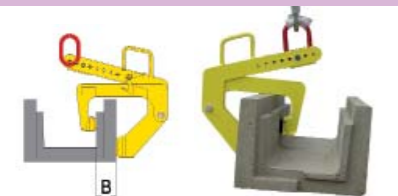


- Konenkreuze zum Transportieren von Beton-Konen gem. Tabelle und mit Aufhängung für Einfachhaken nach DIN 15401.
- Einfaches Handling durch geringe Eigenmasse.
- Für eine Tragfähigkeit von 0,5 und 1 Tonne.

Artikel Nr.	Typ	Tragfähigkeit t	Gesamtlänge mm	Gesamtbreite mm	Gewicht per Stk./kg
07.08.KK.0050	KK 05	0,5	320	690	10
07.08.KK.0100	KK 10	1	320	690	12

Standard	Schachthals mit Falz SH - F	Schachthals mit Muffe SH - M
DIN 4034	Alle Größen	1000 / 625 x 250
DIN 4034	Alle Größen	1000 / 625 x 500
DIN 4034	Alle Größen	1200 / 625 x 250
DIN 4034	Alle Größen	1500 / 625 x 250

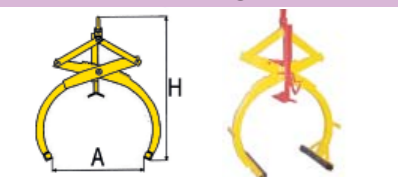
BKZ • Betonkanalzange



- Betonkanalzangen zum Umschlag von parallelfächigen Betonfertigteilen und mit Aufhängung für Einfachhaken nach DIN 15401.
- Wichtig** → Beim Einsatz der - BKZ Betonkanalzangen - müssen die Oberflächen der Last schmutz-, öl- und fettfrei sein!
- Für eine Tragfähigkeit von 0,25 und 0,5 Tonnen.

Artikel Nr.	Typ	Tragfähigkeit t	H mm	A mm	Ösenmaß h x b mm	Gewicht per Stk./kg
07.08.BKZ.0025	BKZ 025	0,25	~550	65 - 85	110 x 60	20
07.08.BKZ.0050	BKZ 05	0,5	~600	70 - 95	110 x 60	28

RGB • Betonrohrgreifer



- Betonrohrgreifer zum Umschlag von Betonrohren und mit Aufhängung für Einfachhaken nach DIN 15401.
- Die lastabhängige Klemmkraft wird über die robuste Hebelkonstruktion erzeugt.
- Für eine Tragfähigkeit von 0,5 bis 2,5 Tonnen.

Artikel Nr.	Typ	Tragfähigkeit t	H min mm	A mm	Ösenmaß h x b mm	Gewicht per Stk./kg
07.08.RGB.0050	RGB 05	0,5	850	200 - 450	80 x 65	50
07.08.RGB.0080	RGB 08	0,8	1010	300 - 600	90 x 60	60

FGV • Fassgreifer

- Fassgreifer zum senkrechten Transportieren von Sicken- oder Spannringfässern mit Aufhängung für Einfachhaken nach DIN 15401.
- Für den Umschlag stehender, mit Deckel geschlossener Fässer mit Wulst.
- Selbstsichernd während des Transports.
- Einfaches Handling durch geringe Eigenmasse.
- Für eine Tragfähigkeit von 0,5 Tonnen.



Artikel Nr.	Typ	Tragfähigkeit t	A mm	Ösenmaß h x b mm	Gewicht per Stk./kg
07.09.FGV.0050	FGV 05-06	0,5	600	65 x 55	7

GFV • Fassgreifer

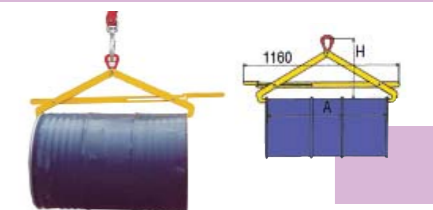
- Fassgreifer zum senkrechten Transportieren von Sicken- oder Spannringfässern mit Aufhängung für Einfachhaken nach DIN 15401.
- Für den Umschlag stehender, mit Deckel geschlossener Fässer mit und ohne Wulst.
- Einfaches Handling durch geringe Eigenmasse und selbstständig einrastendem Offenhaltehebel.
- Für eine Tragfähigkeit von 0,5 Tonnen.



Artikel Nr.	Typ	Tragfähigkeit t	A mm	H max mm	Ösenmaß h x b mm	Gewicht per Stk./kg
07.09.GFV.0050	GFV 05-06	0,5	500 - 600	210 - 250	65 x 55	9

FGH • Fassgreifer

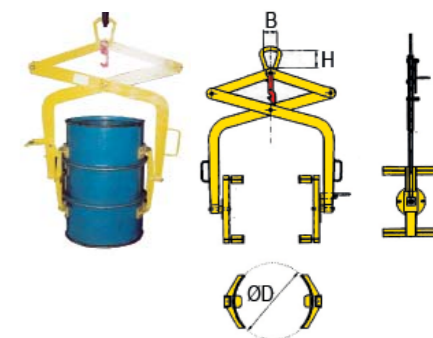
- Fassgreifer zum horizontalen Transportieren von Sicken- oder Spannringfässern mit Aufhängung für Einfachhaken nach DIN 15401.
- Für den Umschlag liegender, mit Deckel geschlossener Fässer mit Wulst.
- Einfaches Handling durch geringe Eigenmasse und selbstständig einrastendem Offenhaltehebel.
- Für eine Tragfähigkeit von 0,5 Tonnen.



Artikel Nr.	Typ	Tragfähigkeit t	H max mm	H min mm	A max mm	A min mm	Ösenmaß h x b mm	Gewicht per Stk./kg
07.09.FGH.0050	FGH 05	0,5	530	230	920	440	70 x 50	7

GFD • Fassgreifer zum Heben, Drehen und Wenden

- Fassgreifer zum sicheren, senkrechten und horizontalen Heben, Drehen und Wenden von Sicken- oder Spannringfässern mit Aufhängung für Einfachhaken nach DIN 15401.
- Für das Heben, Drehen und Wenden von, mit Deckel geschlossener Fässer, mit und ohne Wulst.
- Einfaches Handling durch selbstständig einrastendem Offenhaltehebel.
- Optional mit Wendegeräte erhältlich.
- Für eine Tragfähigkeit von 0,15 und 0,3 Tonnen.



Artikel Nr.	Typ	Tragfähigkeit t	Fassdurchmesser mm	Fasshöhe mm	Ösenmaß h x b mm	Gewicht per Stk./kg
07.09.GFD.0015	GFD 015	0,15	560	900	65 x 55	50
07.09.GFD.0030	GFD 03	0,3	560	900	65 x 55	60

Ladegabeln

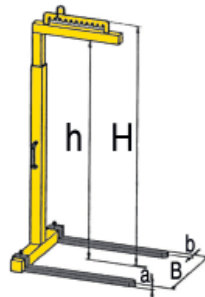
GM /GMH und GA /GAH



Säulenschwenkkrane

SSK 360 1 /SSK 360 2

GM und GMH • Ladegabel mit manuellem Gewichtsausgleich • feste Ladehöhe und höhenverstellbar



Andere Tragfähigkeiten und Ausführungen sind auf Anfrage erhältlich.

- Ladegabeln mit manuellem Gewichtsausgleich - mit fester und höhenverstellbarer/flexibler Ladehöhe.
- Der Gewichtsausgleich erfolgt durch Umhängen der Kranhakenöse von Hand.
- Mit Aufhängeöse passend für Einfachhaken DIN 15401 (u.a.).
- Besonders geeignet für palettierte Güter.
- Wichtig** → Ladegabeln ohne Sicherungseinrichtung für die Last, dürfen nur für den bodennahen Transport von Lasten verwendet werden!
- Für eine Tragfähigkeit von 1 bis 3 Tonnen.

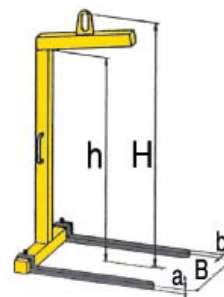
Ausführung: GM • Ladegabel mit manuellem Gewichtsausgleich • feste Ladehöhe

Artikel Nr.	Typ	Tragfähigkeit t	B max mm	B min mm	a mm	b mm	H mm	h mm	Ösenmaß h x b mm	Gewicht per Stk./kg
07.10.GM.010	GM 10	1	1000	350	40	80	1760	1300	160 x 90	180
07.10.GM.015	GM 15	1,5	1000	400	45	90	1750	1300	160 x 90	255
07.10.GM.020	GM 20	2	1000	400	50	100	1750	1300	180 x 100	170
07.10.GM.030	GM 30	3	1000	450	55	120	1800	1300	180 x 100	225

Ausführung: GMH • Ladegabel mit manuellem Gewichtsausgleich • höhenverstellbare Ladehöhe

Artikel Nr.	Typ	Tragfähigkeit t	B max mm	B min mm	a mm	b mm	H max mm	H min mm	h max mm	h min mm	Ösenmaß h x b mm	Gewicht per Stk./kg
07.10.GMH.010	GMH 10	1	1000	350	40	80	2350	1650	2000	1300	160 x 90	130
07.10.GMH.015	GMH 15	1,5	1000	400	45	90	2400	1700	2000	1300	160 x 90	160
07.10.GMH.020	GMH 20	2	1000	400	50	100	2450	1750	2000	1300	180 x 100	190
07.10.GMH.030	GMH 30	3	1000	450	55	120	2500	1800	2000	1300	180 x 100	245

GA und GAH • Ladegabel mit automatischem Gewichtsausgleich • feste Ladehöhe und höhenverstellbar



Andere Tragfähigkeiten und Ausführungen sind auf Anfrage erhältlich.

- Ladegabeln mit automatischem Gewichtsausgleich - mit fester und höhenverstellbarer/flexibler Ladehöhe.
- Der automatische Gewichtsausgleich stellt sicher, dass die Ladegabel im belasteten Zustand waagrecht hängt.
- Mit Aufhängeöse passend für Einfachhaken DIN 15401 (u.a.).
- Zur leichten Handhabung beim Palettenhandling.
- Wichtig** → Ladegabeln ohne Sicherungseinrichtung für die Last, dürfen nur für den bodennahen Transport von Lasten verwendet werden!
Für Ladegabeln mit automatischem Schwerpunktausgleich gilt eine Mindesttraglast von 20% der Nennttragfähigkeit, um eine ordnungsgemäße Funktion der Automatik zu gewährleisten!
- Für eine Tragfähigkeit von min. 0,2 bis 3 Tonnen.

Ausführung: GA • Ladegabel mit automatischem Gewichtsausgleich • feste Ladehöhe

Artikel Nr.	Typ	Tragfähigkeit Min. t	Tragfähigkeit Max. t	B max mm	B min mm	a mm	b mm	H mm	h mm	Ösenmaß h x b mm	Gewicht per Stk./kg
07.10.GA.010	GA 10	0,2	1	1000	350	40	80	1715	1315	110 x 80	145
07.10.GA.015	GA 15	0,3	1,5	1000	400	45	90	1750	1315	120 x 90	180
07.10.GA.020	GA 20	0,4	2	1000	400	50	100	1675	1315	120 x 90	220
07.10.GA.030	GA 30	0,6	3	1000	450	55	120	1640	1315	120 x 90	310

Ausführung: GAH • Ladegabel mit automatischem Gewichtsausgleich • höhenverstellbare Ladehöhe

Artikel Nr.	Typ	Tragfähigkeit Min. t	Tragfähigkeit Max. t	B max mm	B min mm	a mm	b mm	H max mm	H min mm	h max mm	h min mm	Ösenmaß h x b mm	Gewicht per Stk./kg
07.10.GAH.010	GAH 10	0,2	1	1000	350	40	80	2250	1715	2000	1315	110 x 80	135
07.10.GAH.015	GAH 15	0,3	1,5	1000	400	45	90	2600	1750	2000	1315	120 x 90	180
07.10.GAH.020	GAH 20	0,4	2	1000	400	50	100	2650	1800	2000	1315	120 x 90	220
07.10.GAH.030	GAH 30	0,6	3	1000	450	55	120	2700	1655	2000	1315	120 x 90	290

SSK 360 1 • Mobiler Säulenschwenkkran • schwenkbar um 360°

- Flexibel einsetzbar
- Einstufung: nach EN 13001 HC2, S2 für leichten Industrieinsatz
- Elektrik: Stromzuführung bis 3.000 mm Ausladung mit Rundkabel darüber hinaus als Rundschiepkabel, abschließbarer Netzanschlusschalter, Schleifringkörper
- Betriebsspannung: 400 V / 50 Hz
- Steuerspannung: 48 V
- einfach versetzbar mit Brückenkran oder Gabelstapler
- Andere Tragfähigkeiten und Ausführungen sind auf Anfrage erhältlich.



Artikel Nr.	Typ	Tragfähigkeit t	Ausladung mm
07.11.SSK3601.0125.3000	SSK 360 1 - 0125/30	0,125	3.000
07.11.SSK3601.0125.4000	SSK 360 1 - 0125/40	0,125	4.000
07.11.SSK3601.0250.3000	SSK 360 1 - 025/30	0,25	3.000
07.11.SSK3601.0250.4000	SSK 360 1 - 025/40	0,25	4.000
07.11.SSK3601.0500.2000	SSK 360 1 - 05/20	0,5	2.000

SSK 360 2 • Mobiler Säulenschwenkkran • schwenkbar um 360°

Die Vorteile

- großes Einsatzspektrum
- optional mit elektrischem Schwenkantrieb
- Einstufung nach EN 13001 HC2, S3 für mittelschweren Industrieinsatz
- Elektrik: Stromzuführung ausgeführt als Rundkabel, abschließbarer Netzanschlusschalter, Schleifringkörper
- Betriebsspannung: 400 V / 50 Hz
- Steuerspannung: 48 V
- Andere Tragfähigkeiten und Ausführungen sind auf Anfrage erhältlich.



Artikel Nr.	Typ	Tragfähigkeit t	Ausladung mm
07.11.SSK3602.0500.3000	SSK 360 2 - 05/30	0,5	3.000
07.11.SSK3602.0500.4000	SSK 360 2 - 05/40	0,5	4.000
07.11.SSK3602.0500.5000	SSK 360 2 - 05/50	0,5	5.000
07.11.SSK3602.1000.3000	SSK 360 2 - 10/30	1	3.000
07.11.SSK3602.1000.4000	SSK 360 2 - 10/40	1	4.000
07.11.SSK3602.1000.5000	SSK 360 2 - 10/50	1	5.000
07.11.SSK3602.2000.3000	SSK 360 2 - 20/30	2	3.000
07.11.SSK3602.2000.4000	SSK 360 2 - 20/40	2	4.000
07.11.SSK3602.2000.5000	SSK 360 2 - 20/50	2	5.000

Säulen-/Wandschwenkkrane

SSK 270 1 /WSK 180 1



Säulen-/Wandschwenkkrane

SSK 270 2 /WSK 180 2

Säulenschwenkkrane • SSK 270 1 • schwenkbar um 270° und Wandschwenkkrane • WSK 180 1 • schwenkbar um 270°



- kostengünstige, leichte Konstruktion
- Einstufung nach EN 13001 HC2, S2 für leichten Industrieinsatz
- Elektrik: Stromzuführung bis Ausladung 3.000 mm ausgeführt als Rundkabel, darüber hinaus als Rundsleppkabel, abschließbarer Netzanschlusschalter,
- Betriebsspannung: 400 V / 50 Hz
- Steuerspannung: 48 V
- Andere Tragfähigkeiten und Ausführungen sind auf Anfrage erhältlich.

Säulenschwenkkrane 270° schwenkbar			
Artikel Nr.	Typ	Tragfähigkeit t	Ausladung mm
07.11.SSK2701.0125.3000	SSK 270 1 - 0125/30	0,125	3.000
07.11.SSK2701.0125.4000	SSK 270 1 - 0125/40	0,125	4.000
07.11.SSK2701.0125.5000	SSK 270 1 - 0125/50	0,125	5.000
07.11.SSK2701.0250.3000	SSK 270 1 - 025/30	0,25	3.000
07.11.SSK2701.0250.4000	SSK 270 1 - 025/40	0,25	4.000
07.11.SSK2701.0250.5000	SSK 270 1 - 025/50	0,25	5.000
07.11.SSK2701.0500.3000	SSK 270 1 - 05/30	0,5	3.000
07.11.SSK2701.0500.4000	SSK 270 1 - 05/40	0,5	4.000
07.11.SSK2701.0500.5000	SSK 270 1 - 05/50	0,5	5.000

Wandschwenkkrane 180° schwenkbar (Standardhubhöhe 3 m, Steuerkabelänge 2 m)			
Artikel Nr.	Typ	Tragfähigkeit t	Ausladung mm
07.11.WSK1801.0125.3000	WSK 180 1 - 0125/30	0,125	3.000
07.11.WSK1801.0125.4000	WSK 180 1 - 0125/40	0,125	4.000
07.11.WSK1801.0125.5000	WSK 180 1 - 0125/50	0,125	5.000
07.11.WSK1801.0250.3000	WSK 180 1 - 025/30	0,25	3.000
07.11.WSK1801.0250.4000	WSK 180 1 - 025/40	0,25	4.000
07.11.WSK1801.0250.5000	WSK 180 1 - 025/50	0,25	5.000
07.11.WSK1801.0500.3000	WSK 180 1 - 05/30	0,5	3.000
07.11.WSK1801.0500.4000	WSK 180 1 - 05/40	0,5	4.000
07.11.WSK1801.0500.5000	WSK 180 1 - 05/50	0,5	5.000

Säulenschwenkkrane • SSK 270 2 • schwenkbar um 270° und Wandschwenkkrane • WSK 180 2 • schwenkbar um 180°

- für niedrige Hallen optimal
- elektrischer Schwenkantrieb optional
- Einstufung nach EN 13001 HC2, S2 für leichten Industrieinsatz
- Elektrik: Stromzuführung bis Ausladung 3.000 mm ausgeführt als Rundkabel, darüber hinaus als Rundsleppkabel, abschließbarer Netzanschlusschalter,
- Betriebsspannung: 400 V / 50 Hz
- Steuerspannung: 48 V
- Andere Tragfähigkeiten und Ausführungen sind auf Anfrage erhältlich.



Säulenschwenkkrane 270° schwenkbar			
Artikel Nr.	Typ	Tragfähigkeit t	Ausladung mm
07.11.SSK2702.0125.3000	SSK 270 2 - 0125/30	0,125	3.000
07.11.SSK2702.0125.4000	SSK 270 2 - 0125/40	0,125	4.000
07.11.SSK2702.0125.5000	SSK 270 2 - 0125/50	0,125	5.000
07.11.SSK2702.0250.3000	SSK 270 2 - 025/30	0,25	3.000
07.11.SSK2702.0250.4000	SSK 270 2 - 025/40	0,25	4.000
07.11.SSK2702.0250.5000	SSK 270 2 - 025/50	0,25	5.000
07.11.SSK2702.0500.3000	SSK 270 2 - 05/30	0,5	3.000
07.11.SSK2702.0500.4000	SSK 270 2 - 05/40	0,5	4.000
07.11.SSK2702.0500.5000	SSK 270 2 - 05/50	0,5	5.000

Wandschwenkkrane 180° schwenkbar (Standardhubhöhe 3 m, Steuerkabelänge 2 m)			
Artikel Nr.	Typ	Tragfähigkeit t	Ausladung mm
07.11.WSK1802.0125.3000	WSK 180 2 - 0125/30	0,125	3.000
07.11.WSK1802.0125.4000	WSK 180 2 - 0125/40	0,125	4.000
07.11.WSK1802.0125.5000	WSK 180 2 - 0125/50	0,125	5.000
07.11.WSK1802.0250.3000	WSK 180 2 - 025/30	0,25	3.000
07.11.WSK1802.0250.4000	WSK 180 2 - 025/40	0,25	4.000
07.11.WSK1802.0250.5000	WSK 180 2 - 025/50	0,25	5.000
07.11.WSK1802.0500.3000	WSK 180 2 - 05/30	0,5	3.000
07.11.WSK1802.0500.4000	WSK 180 2 - 05/40	0,5	4.000
07.11.WSK1802.0500.5000	WSK 180 2 - 05/50	0,5	5.000

Anfragehilfe / Fragebogen zur Bestimmung des geeigneten Lastaufnahmemittels



Anfragehilfe / Fragebogen zur Bestimmung des geeigneten Lastaufnahmemittels



Anfragehilfe • Technischer Fragebogen zur Bestimmung des geeigneten Lastaufnahmemittels

Was wird transportiert _____	Einsatzzweck _____
Gewünschte Traversenform z.B. Y-Traverse Säulenschwenkkran Portalkran usw. _____	
Tragfähigkeit min./t _____	Gewicht max./kg _____
Länge min./mm _____	Länge max./mm _____
Breite min./mm _____	Breite max./mm _____
Höhe min./mm _____	Höhe max./mm _____
Aussen-Ø min./mm _____	Aussen-Ø max./mm _____
Innen-Ø min./mm _____	Innen-Ø max./mm _____
Material <input type="checkbox"/> Stahl <input type="checkbox"/> Beton <input type="checkbox"/> Holz <input type="checkbox"/> Papier <input type="checkbox"/> Sonstiges _____	
Lastposition	Länge/Hauptachse <input type="checkbox"/> waagrecht <input type="checkbox"/> senkrecht <input type="checkbox"/> schräg
	Formen der Lastaufnahme <input type="checkbox"/> Klemmen <input type="checkbox"/> Untergreifen
Lastbewegungen	Heben waagrecht drehen <input type="checkbox"/> 90° <input type="checkbox"/> 180° <input type="checkbox"/> 320° <input type="checkbox"/> unbegrenzt
	Aufrichten mit Bodenberührung <input type="checkbox"/> 90° <input type="checkbox"/> 180°
	Wenden im Hängezustand <input type="checkbox"/> 90° <input type="checkbox"/> 180° <input type="checkbox"/> 270°
Laststabilität	<input type="checkbox"/> nachgiebig/durchhängend <input type="checkbox"/> formstabil <input type="checkbox"/> abgebunden <input type="checkbox"/> lose geschichtet
Lastoberfläche	Oberflächenbeschaffenheit <input type="checkbox"/> trocken <input type="checkbox"/> feucht <input type="checkbox"/> geölt <input type="checkbox"/> fettig
	Druckempfindlich <input type="checkbox"/> ja <input type="checkbox"/> nein
Lasttemperatur	Raumtemperatur <input type="checkbox"/> -20°C bis +50°C
	Tieftemperatur <input type="checkbox"/> min. - _____ °C
	Hochtemperatur <input type="checkbox"/> max. + _____ °C
Lastaufnahme	durch <input type="checkbox"/> Umschlingen <input type="checkbox"/> Untergreifen <input type="checkbox"/> seittl. Eindrücken <input type="checkbox"/> Klemmen
Aufhängung	gewünscht/bevorzugt <input type="checkbox"/> Aufhängeöse <input type="checkbox"/> Fixbolzen <input type="checkbox"/> Steckbolzen
Betätigungseinrichtung	gewünscht/bevorzugt <input type="checkbox"/> Anschlaghilfe <input type="checkbox"/> Offenhaltehebel <input type="checkbox"/> Automatischer Offenhalter
Einsatzort	<input type="checkbox"/> überdacht <input type="checkbox"/> im Freien
Platzverhältnisse	<input type="checkbox"/> beengter seitlicher Freiraum _____ mm <input type="checkbox"/> Zwischenraum der gestapten Last _____ mm
	<input type="checkbox"/> ohne Zwischenraum der gestapten Last <input type="checkbox"/> auf dem Boden liegende Last
	<input type="checkbox"/> Lastaufnahmemittel - max. mögliche Bauhöhe _____ mm

Angaben zum vorhandenen Hebezeug

Kranart	<input type="checkbox"/> Hallenlaufkran <input type="checkbox"/> Portalkran <input type="checkbox"/> Turmdrehkran <input type="checkbox"/> Mobilkran
	<input type="checkbox"/> Hafenkran <input type="checkbox"/> Sonstiges _____
Kranhaken	<input type="checkbox"/> Einfachlasthaken Nr. _____ DIN 15401, Tragfähigkeit _____ t
	<input type="checkbox"/> Doppellasthaken Nr. _____ DIN 15401, Tragfähigkeit _____ t
Hubhöhe	_____ m

Hinweis → Bitte kopieren Sie diesen Fragebogen und tragen Sie Ihre gewünschten Daten und die Abmessungen der Last ein. Faxen Sie uns den ausgefüllten Fragebogen zusammen mit der nächsten Seite oder mit Ihrem Briefbogen und unserem Ansprechpartner an unsere **Telefax-Nr. + 49 (0) 33 41 | 30 73 -51** zurück. Gerne können Sie ihn auch Ihrem Kundenberater übergeben. Wir erstellen Ihnen gerne umgehend ein unverbindliches Angebot.

Ihre Skizze

Ihre Adresse

Kunden Nr.: _____	Plz / Ort _____
Firma _____	Telefon _____
	Telefax _____
	E-Mail _____
Ansprechpartner _____	
Strasse / HausNr. _____	Datum / Unterschrift _____

Unsere Fax-Nummer

Hinweis → Bitte kopieren Sie diesen Fragebogen und tragen Sie Ihre gewünschten Daten und die Abmessungen der Last ein. Faxen Sie uns den ausgefüllten Fragebogen zusammen mit der nächsten Seite oder mit Ihrem Briefbogen und unserem Ansprechpartner an unsere Telefax-Nr.:

+ 49 (0) 33 41 | 30 73 -51 zurück.

Gerne können Sie ihn auch Ihrem Kundenberater übergeben. Wir erstellen Ihnen gerne umgehend ein unverbindliches Angebot.

Testen Sie uns!

Einführung

Allgemeine Hinweise



Design

- Leichtes und stromlinienförmiges Design für eine einfachere Handhabung.
- Einfache Wartung.
- Durch die Verwendung von hochwertigen Qualitätsstählen für Gehäuse, Hebeschäkel, Welle und Zapfen werden eine hohe Belastbarkeit und eine lange Lebensdauer garantiert.
- Erfüllung aller Normen und Vorschriften, z. B.: die europäische Norm NEN 13155, die australische Norm 4991, die amerikanische Norm ASME B30.20-2010 und die europäische Maschinenrichtlinie 2006/42/EG.

Qualität

- Sehr gute Qualität und Verarbeitung.
- Verwendung von „exotischen“ Stählen für Welle und Zapfen.
- Einfache Konstruktion daher leicht zu reparieren.
- Alle Hebeklemmen werden in unseren eigenen Prüfeinrichtungen mit bis zum Zweifachen der maximalen Tragfähigkeit geprüft.
- Jede Klemme wird mit einem Prüfzertifikat geliefert.
- Der Bruchfaktor liegt bei Terrier Hebeklemmen beim Fünffachen der Tragfähigkeit.

Allgemein

- Lesen Sie immer zuerst die Anleitung, bevor Sie eine Klemme verwenden.
- Die standardmäßigen Hebeklemmen eignen sich für das Heben und Transportieren von Stahlplatten mit einer maximalen Härte von 37 Hrc (345 HB). Für Material mit einer Härte bis 50 Hrc (485 HB) können wir eine Klemme liefern (siehe Extremhart), bei der die Welle und der Zapfen zusätzlich gehärtet wurden.
- Die Klemmen sind für die Verwendung unter normalen atmosphärischen Bedingungen und bei Temperaturen zwischen -40°C und + 100°C geeignet.
- Für die standardmäßigen Hebeklemmen gilt eine Mindesttragfähigkeit, die bei 10% der maximalen Tragfähigkeit liegt, die auf dem Gehäuse der Klemme angegeben ist. Für niedrige Gewichte bieten wir die TJP-Klemme ohne eine Begrenzung bei der Mindesttragfähigkeit an.
- Überlasten Sie eine Klemme nie und verhindern Sie, dass die Lasten ruckeln oder anstoßen.
- Verwenden Sie immer die gesamte Greiftiefe der Klemme.
Heben Sie niemals mehr als eine Platte gleichzeitig. Außer wenn die Klemme zum Heben von mehreren Platten ausgelegt ist (z. B. die Modelle THSK).
- Halten Sie beim Heben und Absenken einer Last immer einen sicheren Abstand ein.
- Verhindern Sie, dass sich Personen unter der Last befinden.
- Schweißarbeiten an der Klemme sind absolut verboten, diese können die Härte und Belastbarkeit der Klemmen beeinflussen.

Lieferung

- Alle Hebeklemmen werden mit einem originalen Zertifikat geliefert.
- Alle Klemmen werden nach strengen Prüfungen durch ein autorisiertes Prüfinstitut (Prüfnummer AI:2753A) zugelassen.
- Terrier Hebeklemmen werden (auf Anfrage) durch DNV zertifiziert.
- Terrier Lifting Clamps BV ist ISO 9001-2008 zertifiziert.



Garantie

Bedingungen / Sicherheit und Schäden

Garantie

Terrier Lifting Clamps gewährt Endbenutzern **5 Jahre Garantie** auf ihre Hebeklemmen.

Diese Garantie gilt nur für den ursprünglichen Endbenutzer der Hebeklemme und unter der Voraussetzung, dass das Hebemittel während der gesamten Garantiefrist den Anweisungen des Herstellers und Verkäufers gemäß inspiziert, geprüft und gewartet wird. Die Garantiefrist beträgt 5 Jahre ab Verkaufsdatum. Die Garantie unterliegt den hier genannten Bestimmungen und Bedingungen.

Bedingungen und Bestimmungen

Nur Mängel als Folge von Herstellungsfehlern, die bei normalem Gebrauch auftreten, werden von der Garantie abgedeckt. Von der Garantie ausgeschlossen ist der Verschleiß an Teilen wie z. B. Zahnkreisen, Zahnsegmenten, Spannfedern usw.. Wenn innerhalb der Garantiefrist ein Mangel festgestellt wird, wird die Hebeklemme nach Ermessen des Herstellers ersetzt oder repariert.

Von der Garantie ausgeschlossen sind Hebeklemmen mit Mängeln die auf Folgendes zurückzuführen sind:

- Normaler Verschleiß;
- Überlastung;
- unsachgemäßer oder nachlässiger Gebrauch;
- Beschädigungen;
- Nichteinhaltung der vorgeschriebenen Verfahren und Maßnahmen;
- Heben von anderem Hebegut als auf der Hebeklemme oder in der Bedienungsanleitung angegeben;
- Modifikationen/Änderungen an der Terrier-Hebeklemme;
- unsachgemäßer Verwendung der Hebeklemme und Nichteinhaltung der Anweisungen in der betreffenden Bedienungsanleitung;
- Wartungs- und/oder Revisionsarbeiten, die nicht von einem anerkannten Terrier-Händler durchgeführt wurden.

Der Hersteller haftet nicht für Nebenschäden oder Schäden, die sich aus dem Gebrauch der Hebeklemme oder einem Verstoß gegen die Garantie ergeben.

Sicherheitsinspektion

Alle Inspektionen und Reparaturen müssen in das Inspektionsschema eingetragen werden. Dies gilt nicht nur für die eigenen Inspektionen, sondern auch für Inspektionen, die von einem anerkannten Terrier-Händler vorgenommen werden. Wenn das Produkt zur Inspektion oder Wartung gegeben wird, muss das Wartungsheft immer mitgeliefert werden.

Schäden an der Hebeklemme

Werden Verschleiß oder Beschädigungen in irgendeiner Form festgestellt, ist folgendermaßen vorzugehen:

1. Die Hebeklemme außer Betrieb zu nehmen (Datum der Außerbetriebnahme notieren).
2. Die Ursache des Defekts zu ermitteln z. B.:
 - Überlastung;
 - unsachgemäßer Gebrauch (die Hebeklemme ist nicht zum Ziehen oder Schleppen von Lasten geeignet);
 - unsachkundiger Gebrauch;
 - grober oder nachlässiger Gebrauch.

Derartige Beschädigungen sind von der Garantie ausgeschlossen!

Um Ihre Sicherheit und die Sicherheit Ihrer Kollegen/Mitarbeiter zu gewährleisten, muss dieses Verfahren dennoch eingehalten werden.

3. Die Hebeklemme zusammen mit dem Wartungsheft bei einem anerkannten Terrier-Reparaturfachbetrieb abgeben.
4. Nach der Revision/Reparatur die Hebeklemme wieder in Betrieb nehmen (Datum der Inbetriebnahme im Wartungsheft notieren).

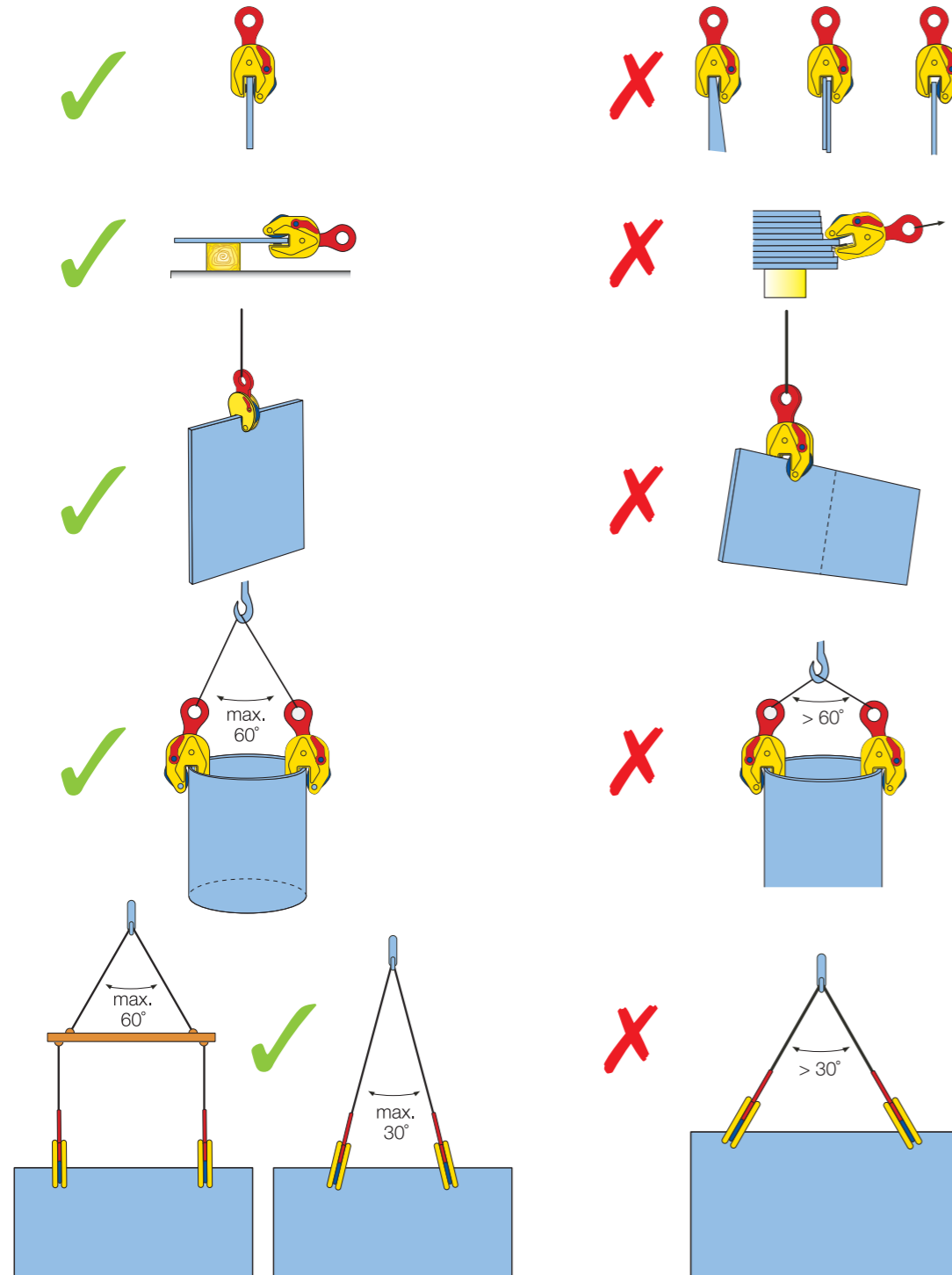
Vertikal-Klemmen

Gefahrlos heben



Vertikal-Klemmen gefahrlos heben

Hier einige Hinweise für das gefahrlose Heben mit unseren Vertikal-Klemmen → Bitte dringend beachten!



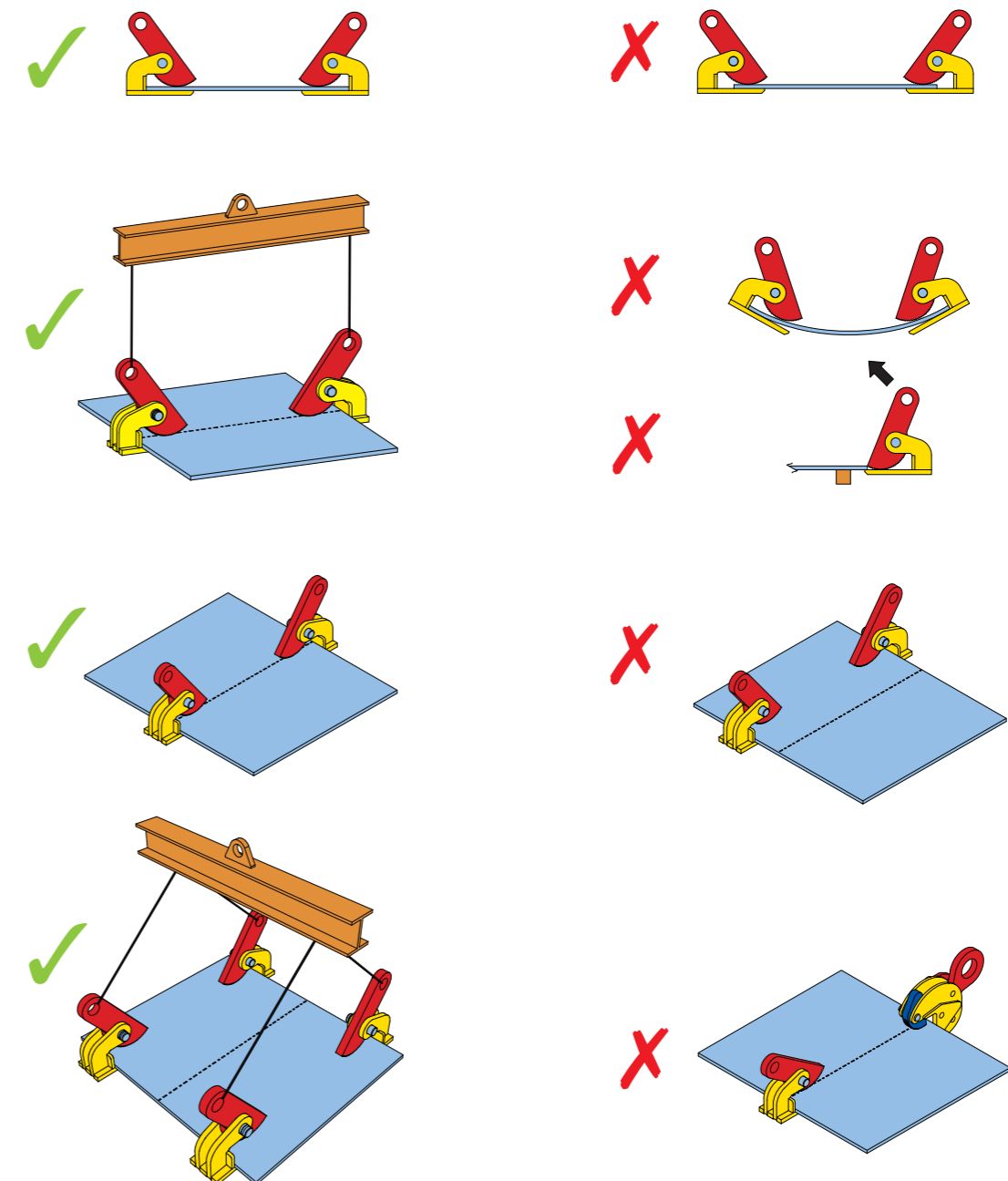
Horizontal-Klemmen

Gefahrlos heben



Horizontal-Klemmen gefahrlos heben

Hier einige Hinweise für das gefahrlose Heben mit unseren Horizontal-Klemmen → Bitte dringend beachten!



Vertikal-Klemmen TS / TSE / STS

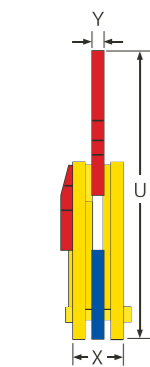
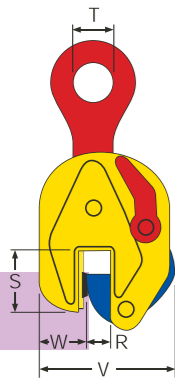
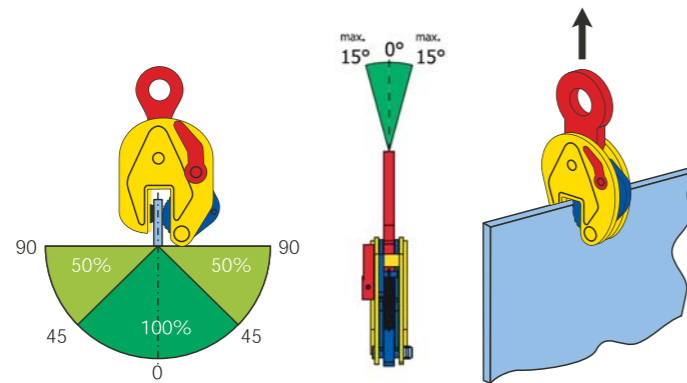


Vertikal-Klemmen TSU / TSEU / STSU

Vertikal-Klemme • TS • TSE • STS



- Zum senkrechten Heben und Wenden von Blechen, Stahlplatten und Konstruktionen.
- Die Hebeklemmen sind mit einem Sicherheitshebel ausgerüstet, der im geschlossenen Zustand die Arretierung der Hebeklemmen am Werkstück gewährleistet.
- Die zulässige Mindestlast beträgt 10% der Maximallast.
- **Wichtig** → Die Hebeklemmen STS verfügen über einen größeren Greifbereich!
- **Hinweis** → Die Hebeklemmen TS/TSE sind auch in der Ausführung Extremhart erhältlich. Diese finden Sie auf der Seite 340.
- Für eine Tragfähigkeit von 0,75 bis 30 Tonnen.

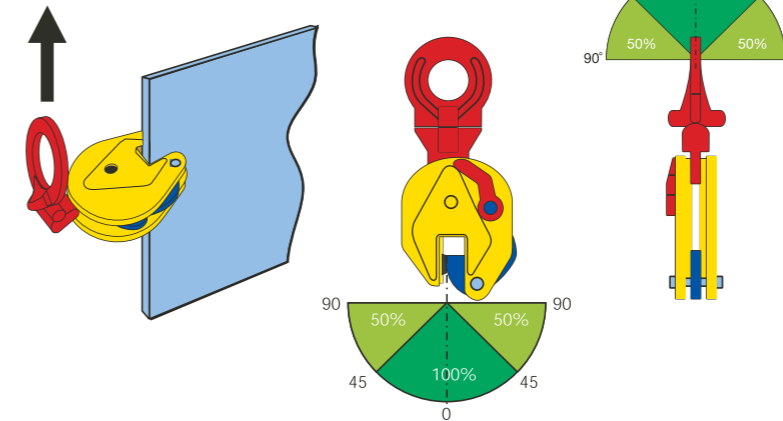


Artikel Nr.	Typ	Tragfähigkeit t	Greifbereich R / mm	S mm	T mm	U mm	V mm	W mm	X mm	Y mm	Gewicht per Stk./kg
07.12.TS.0075.13	0.75 TS	0,75	0 - 13	47	30	202	100	37	37	10	1,7
07.12.TS.0100.18	1 TS	1	0 - 18	57	45	265	125	36	47	15	3,4
07.12.TSE.0100.25	1 TSE	1	0 - 25	56	45	263	141	37	47	15	3,5
07.12.TS.0150.20	1.5 TS *	1,5	0 - 20	78	64	335	165	54	56	16	6,5
07.12.TSE.0200.35	2 TSE *	2	0 - 35	78	64	336	183	56	56	16	7
07.12.TSE.0300.35	3 TSE *	3	0 - 35	78	64	336	183	56	56	16	7
07.12.TS.0450.25	4.5 TS	4,5	0 - 25	85	70	423	203	60	77	20	15
07.12.TSE.0450.45	4.5 TSE	4,5	0 - 45	85	70	425	228	60	78	20	16
07.12.TS.0600.32	6 TS	6	0 - 32	114	75	490	225	78	78	20	19
07.12.TSE.0600.50	6 TSE	6	0 - 50	114	75	490	259	82	78	20	21
07.12.TS.0750.40	7.5 TS	7,5	0 - 40	111	75	530	246	76	82	20	24
07.12.TSE.0750.55	7.5 TSE	7,5	0 - 55	111	75	522	267	70	86	20	26
07.12.TS.0900.55	9 TS	9	0 - 55	111	75	522	267	70	86	20	27
07.12.TS.1200.52	12 TS	12	0 - 52	148	85	617	295	100	94	44	37
07.12.TS.1500.76	15 TS	15	0 - 76	209	86	810	373	136	106	49	70
07.12.TS.1700.76	17 TS	17	0 - 76	209	86	810	373	136	106	49	71
07.12.TS.2000.80	20 TS	20	0 - 80	250	100	933	563	153	140	66	149
07.12.TS.2500.85	25 TS	25	5 - 85	250	100	925	563	148	140	66	149
07.12.STS.0600.90	6 STS	6	40 - 90	114	75	486	275	70	78	20	21
07.12.STS.0750.100	7.5 STS	7,5	50 - 100	111	75	524	312	70	86	20	26,5
07.12.STS.0900.100	9 STS	9	50 - 100	111	75	522	312	70	86	20	27,5
07.12.STS.1200.100	12 STS	12	50 - 100	152	85	615	344	100	94	44	41
07.12.STS.1500.150	15 STS	15	80 - 150	224	86	800	450	136	106	49	76
07.12.STS.2000.150	20 STS	20	80 - 150	249	100	924	640	153	140	66	160
07.12.STS.2500.150	25 STS	25	80 - 150	249	100	924	640	153	140	66	160
07.12.STS.3000.150	30 STS	30	80 - 150	249	100	906	645	156	142	66	165,5

* Die Vertikal-Hebeklemmen 1.5 TS, 2 TSE und 3 TSE sind auch mit Fernbedienung lieferbar.

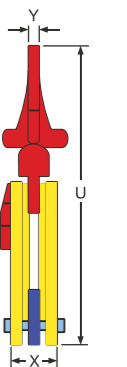
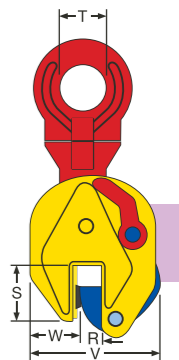
Vertikal-Klemme • TSU • TSEU • STSU

- Zum universellen Heben, Wenden und Transportieren von Blechen, Stahlplatten und Konstruktionen in alle Richtungen.
- Die Hebeklemmen sind mit einem Gelenktragring ausgerüstet.
- Sie verfügen über ein verstärktes Gehäuse sowie einen Sicherheitshebel, die die Arretierung der Hebeklemmen am Werkstück im geschlossenen Zustand gewährleistet.
- Die zulässige Mindestlast beträgt 10% der Maximallast.
- **Wichtig** → Die Hebeklemmen STSU verfügen über einen größeren Greifbereich!
- **Hinweis** → Die Hebeklemmen TSU/TSEU sind auch in der Ausführung Extremhart erhältlich. Diese finden Sie auf der Seite 340.
- Für eine Tragfähigkeit von 0,75 bis 30 Tonnen.



Artikel Nr.	Typ	Tragfähigkeit t	Greifbereich R / mm	S mm	T mm	U mm	V mm	W mm	X mm	Y mm	Gewicht per Stk./kg
07.12.TSU.0075.13	0.75 TSU	0,75	0 - 13	47	30	203	100	37	37	10	1,8
07.12.TSU.0100.18	1 TSU	1	0 - 18	57	50	294	125	36	47	14	3,7
07.12.TSEU.0100.25	1 TSEU	1	0 - 25	56	50	292	141	37	47	15	3,8
07.12.TSU.0150.20	1.5 TSU *	1,5	0 - 20	78	70	370	165	54	56	16	7,2
07.12.TSEU.0200.35	2 TSEU *	2	0 - 35	78	70	372	183	56	56	16	8
07.12.TSEU.0300.35	3 TSEU *	3	0 - 35	78	70	372	183	56	56	16	8
07.12.TSU.0450.25	4.5 TSU	4,5	0 - 25	85	70	429	203	60	77	20	16
07.12.TSEU.0450.45	4.5 TSEU	4,5	0 - 45	85	70	431	228	60	78	20	16,5
07.12.TSU.0600.32	6 TSU	6	0 - 32	114	78	528	225	78	78	32	22
07.12.TSEU.0600.50	6 TSEU	6	0 - 50	114	78	527	259	82	78	32	24
07.12.TSU.0750.40	7.5 TSU	7,5	0 - 40	111	78	567	246	76	82	32	27
07.12.TSEU.0750.55	7.5 TSEU	7,5	0 - 55	111	78	560	267	70	86	32	28
07.12.TSU.0900.55	9 TSU	9	0 - 55	111	78	560	267	70	86	32	29
07.12.TSU.1200.52	12 TSU	12	0 - 52	148	85	648	295	100	94	48	41
07.12.TSU.1500.76	15 TSU	15	0 - 76	209	85	816	373	136	106	48	73
07.12.TSU.1700.76	17 TSU	17	0 - 76	209	85	816	373	136	106	48	74
07.12.TSU.2000.80	20 TSU	20	0 - 80	250	100	948	563	153	140	71	160
07.12.TSU.2500.85	25 TSU	25	5 - 85	250	100	948	563	148	140	71	160
07.12.TSU.3000.90	30 TSU	30	10 - 90	250	100	944	568	153	142	71	167
07.12.STSU.0600.90	6 STSU	6	40 - 90	114	78	523	275	70	78	32	24
07.12.STSU.0750.100	7.5 STSU	7,5	50 - 100	111	78	560	312	70	86	32	30
07.12.STSU.0900.100	9 STSU	9	50 - 100	111	78	560	312	70	86	32	31
07.12.STSU.1200.100	12 STSU	12	50 - 100	152	85	644	344	100	94	48	45
07.12.STSU.1500.150	15 STSU	15	80 - 150	224	85	808	450	136	106	48	78
07.12.STSU.2000.150	20 STSU	20	80 - 150	249	100	940	640	153	140	71	171
07.12.STSU.2500.150	25 STSU	25	80 - 150	249	100	940	640	153	140	71	171
07.12.STSU.3000.150	30 STSU	30	80 - 150	249	100	946	645	156	142	71	176,5

* Die Vertikal-Hebeklemmen 1.5 TSU, 2 TSEU und 3 TSEU sind auch mit Fernbedienung lieferbar.



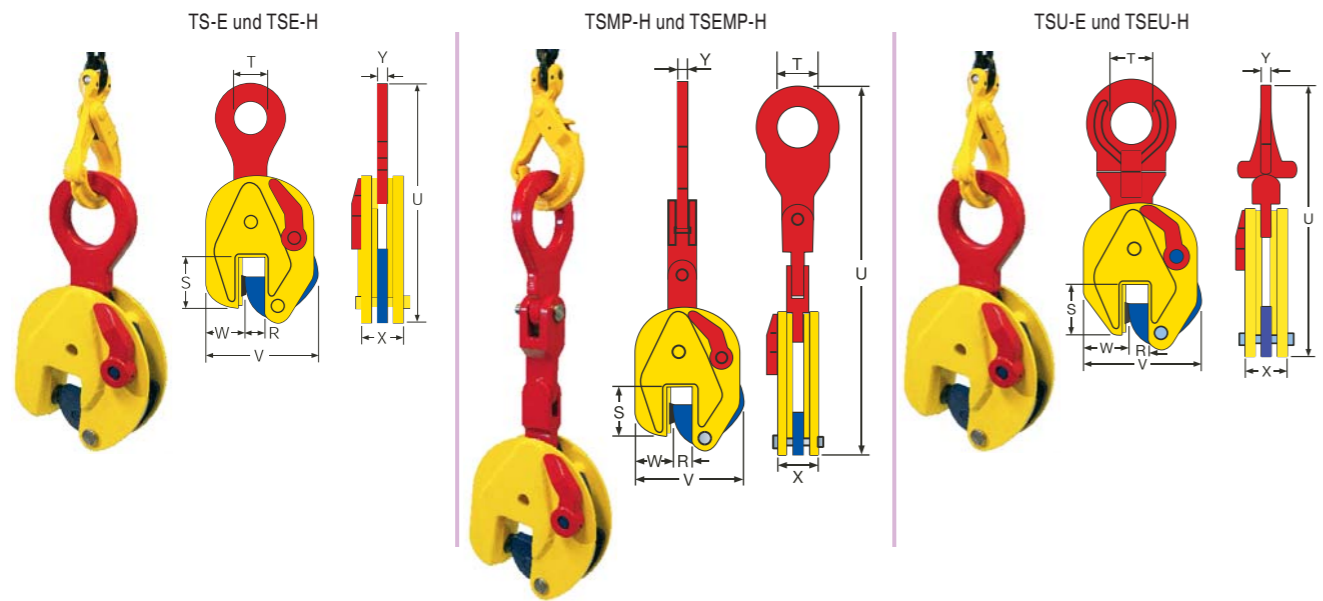
Vertikal-Klemmen

Extremhart TS-H / TSE-H / TSMP-H / TSEMP-H / TSU-H / TSEU-H



Vertikal-Klemme • Extremhart • TS-H • TSE-H • TSMP-H • TSEMP-H • TSU-H • TSEU-H

- Die Vertikal-Hebeklemmen **TS-H, TSE-H, TSMP-H, TSEMP-H, TSU-H, TSEU-H - Extremhart** zum Heben und Transportieren von Stahlblechen mit einer max. Oberflächenhärte von 50 HRC (Hardox 400 bzw. Hardox 500).
- Die Extremhart Hebeklemmen sind mit je einem extra gehärteten Zahnkreis und Zahnsegment ausgerüstet.
- Wichtig** → Weitere Sonderausführungen mit veränderten Tragfähigkeiten, Greifweiten etc. sind auf Anfrage gerne erhältlich!
- Hinweis** → Die Extremhart Hebeklemmen TSE-H, TSEMP-H und TSEU-H verfügen über einen größeren Greifbereich!
- Für eine Tragfähigkeit von 0,75 bis 7,5 Tonnen.



Artikel Nr.	Typ	Tragfähigkeit t	Greifbereich R / mm	S mm	T mm	U mm	V mm	W mm	X mm	Y mm	Gewicht per Stk./kg
07.12.TSH.0075.13	0,75 TS-H	0,75	0 - 13	47	30	202	100	37	37	10	1,7
07.12.TSEH.0100.25	1 TSE-H	1	0 - 25	56	45	263	141	37	47	15	3,5
07.12.TSEPH.0200.35	2 TSE-H	2	0 - 35	78	64	336	183	56	56	16	7
07.12.TSEH.0300.35	3 TSE-H	3	0 - 35	78	64	336	183	56	56	16	7
07.12.TSEH.0450.45	4,5 TSE-H	4,5	0 - 45	85	70	425	228	60	78	20	16
07.12.TSH.0600.32	6 TS-H	6	0 - 32	114	75	490	225	78	78	20	19
07.12.TSEH.0750.55	7,5 TSE-H	7,5	0 - 55	111	75	522	267	70	86	20	26
07.12.TSMPH.0075.13	0,75 TSMP-H	0,75	0 - 13	47	30	307	100	37	37	10	2
07.12.TSEMPH.0100.25	1 TSEMP-H	1	0 - 25	56	45	403	141	37	47	15	4,5
07.12.TSEMPH.0200.35	2 TSEMP-H	2	0 - 35	78	64	516	183	56	56	16	8
07.12.TSEMPH.0300.35	3 TSEMP-H	3	0 - 35	78	64	516	183	56	56	16	8
07.12.TSEMPH.0450.45	4,5 TSEMP-H	4,5	0 - 45	85	70	650	228	60	78	20	19
07.12.TSMPH.0600.32	6 TSMP-H	6	0 - 32	114	75	760	225	78	78	20	24
07.12.TSEMPH.0750.55	7,5 TSEMP-H	7,5	0 - 55	111	75	792	267	70	86	20	30,5
07.12.TSUH.0075.13	0,75 TSU-H	0,75	0 - 13	47	30	203	100	37	37	10	1,8
07.12.TSEUH.0100.25	1 TSEU-H	1	0 - 25	56	50	292	141	37	47	15	3,8
07.12.TSEUH.0200.35	2 TSEU-H	2	0 - 35	78	70	372	183	56	56	16	8
07.12.TSEUH.0300.35	3 TSEU-H	3	0 - 35	78	70	372	183	56	56	16	8
07.12.TSEUH.0450.45	4,5 TSEU-H	4,5	0 - 45	85	70	431	228	60	78	20	16,5
07.12.TSUH.0600.32	6 TSU-H	6	0 - 32	114	78	528	225	78	78	32	22
07.12.TSEUH.0750.55	7,5 TSEU-H	7,5	0 - 55	111	78	560	267	70	86	32	28

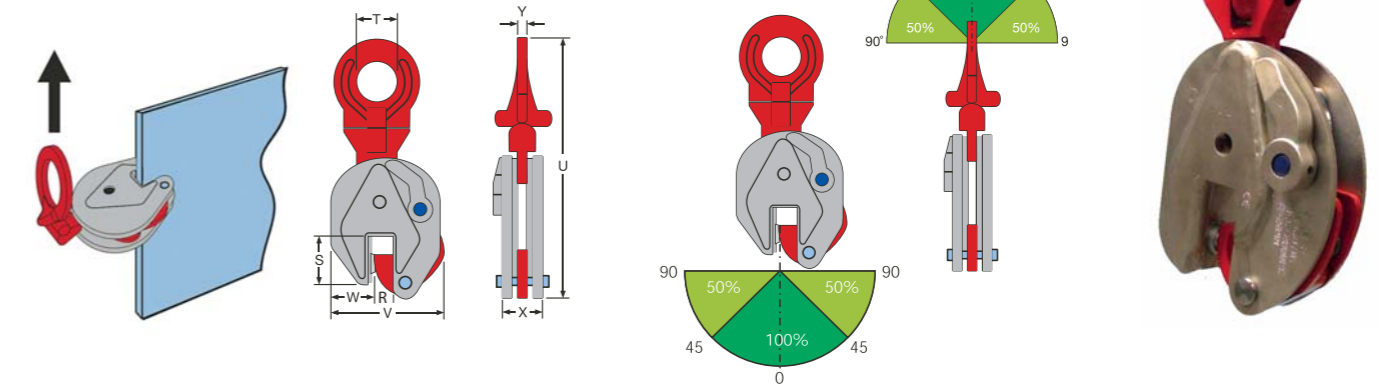


Vertikal-Klemmen

TSU-R und TNMK / STNMK / TNMKA

Vertikal-Klemme • TSU-R

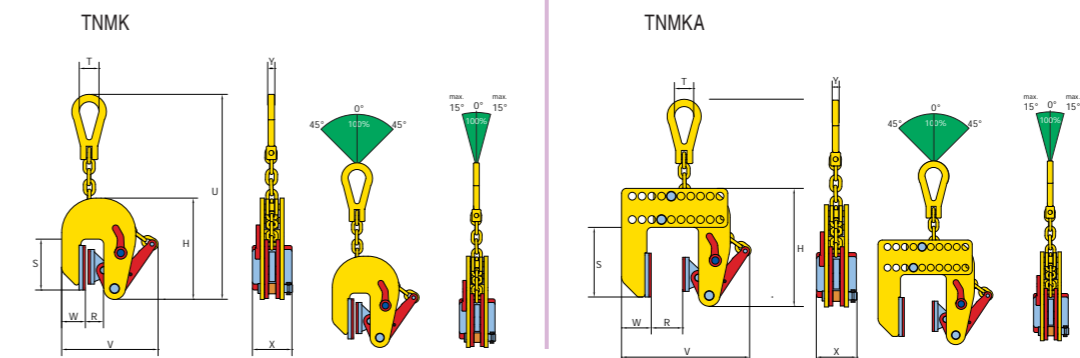
- Zum Transportieren von rostfreien Stählen und Konstruktionsteilen.
- Die Hebeklemmen sind mit einem Gelenktragring ausgerüstet.
- Zahnkreis und Zahnsegment aus rostfreiem Sonderstahl.
- Für eine Tragfähigkeit von 2 Tonnen.



Artikel Nr.	Typ	Tragfähigkeit t	Greifbereich R / mm	S mm	T mm	U mm	V mm	W mm	X mm	Y mm	Gewicht per Stk./kg
07.12.TSUR.0200.20	2 TSU-R	2	0 - 20	78	70	370	165	54	56	16	7

Vertikal-Klemme • TNMK • STNMK • TNMKA

- Zum Heben, Senken und Transportieren von Sondermaterialien wie z.B. rostfreien Stählen (Inox), Aluminiumblechen, Holz und Holzspanplatten.
- Durch die 2 Klemmböden aus einem Synthetikwerkstoff hinterlassen die Spezialklemmen keine Kerben auf dem Transportgut.
- Die Hebeklemmen werden über eine hochfeste Kette mittels Aufhänger direkt in den Kranhaken eingehängt.
- Wichtig** → Die Hebeklemmen STNMK und TNMKA verfügen über einen größeren Greifbereich!
- Für eine Tragfähigkeit von 0,5 bis 3 Tonnen.



Artikel Nr.	Typ	Tragfähigkeit t	Greifbereich mm	H mm	S mm	T mm	U mm	V mm	W mm	X mm	Y mm	Gewicht per Stk./kg
07.12.TNMK.0050.20	0,5 TNMK	0,5	1 - 20	205	102	40	462	224	48	80	14	6
07.12.TNMK.0100.30	1 TNMK	1	1 - 30	232	105	40	470	282	46	80	14	6,5
07.12.TNMK.0150.40	1,5 TNMK	1,5	1 - 40	232	105	40	470	282	46	80	14	6,5
07.12.TNMK.0200.50	2 TNMK	2	1 - 50	362	124	50	704	408	63	80	18	15
07.12.TNMK.0300.60	3 TNMK	3	1 - 60	362	124	50	704	408	63	80	18	15,5
07.12.STNMK.0050.37	0,5 STNMK	0,5	17 - 37	205	102	40	462	241	48	80	14	6
07.12.TNMKA.0050.180	0,5 TNMKA	0,5	1 - 180	242	143	40	410	235-395	61	80	14	10



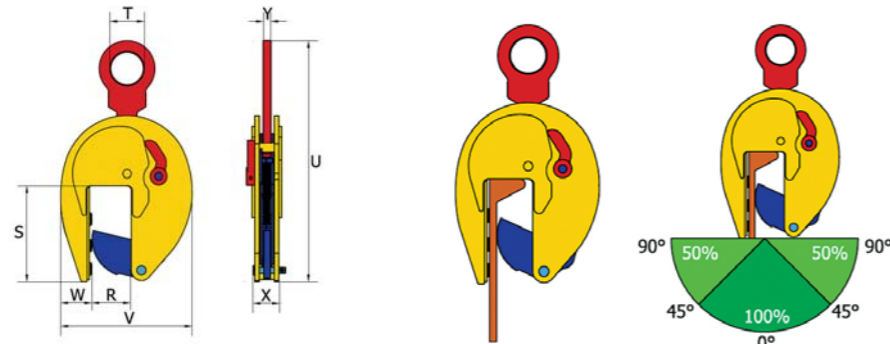
Vertikal-Klemmen TSHP / TSHP-A



Vertikal-Klemme • TSHP • TSHP-A



- Zum Heben und Transportieren von Hollandprofilen (HP) und Konstruktionen, in denen Hollandprofile verarbeitet sind.
- Gleichzeitig als Hebeklemmen mit großer Backenöffnung verwendbar (z.B. um Drehbänke mit großen Scheiben zu bestücken).
- Die Hebeklemmen sind standardmäßig mit drei Zahnkreisen ausgerüstet, die den optimalen Griff für jede Materialstärke gewährleisten.
- Die TSHP und die TSHP-A Blechzwingen verfügen über eine Sicherheitsverriegelung, damit sich die Zwingen beim Greifen und Absetzen der Last nicht lösen können.
- Die Zwingensegmente lassen sich sowohl im geöffneten wie im geschlossenen Zustand verriegeln.
- **Wichtig** → Die Hebeklemmen TSHP-A verfügen über einen größeren Greifbereich!
- Für eine Tragfähigkeit von 1 und 1,50 Tonnen.

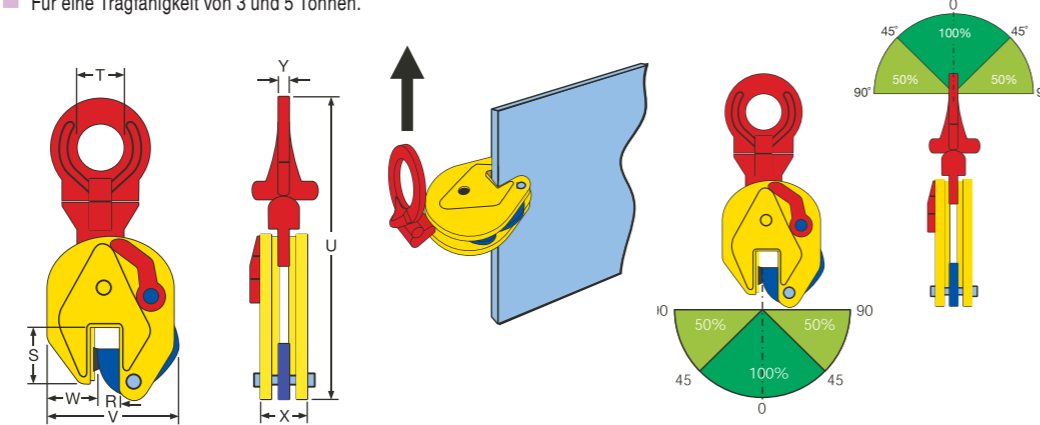


Artikel Nr.	Typ	Tragfähigkeit t	Greifbereich R / mm	S mm	T mm	U mm	V mm	W mm	X mm	Y mm	Gewicht per Stk./kg
07.12.TSHP.0100.80	1 TSHP	1	0 - 80	205	70	520	280	66	64	16	19,5
07.12.TSHP.0150.80	1.5 TSHP	1,5	0 - 80	205	70	520	280	66	64	16	20
07.12.TSHPA.0150.155	1.5 TSHP-A	1,5	0 - 155	160	70	520	340	66	70	16	20

Vertikal-Klemme • TSHPU



- Zum Heben, Transportieren und Senken von HP-Profilen und Konstruktionseinheiten mit eingebauten HP-Profilen.
- Die Hebeklemmen sind mit einem beweglichen Gelenktraggang und mit zwei Zahnkreisen ausgerüstet.
- Für eine Tragfähigkeit von 3 und 5 Tonnen.



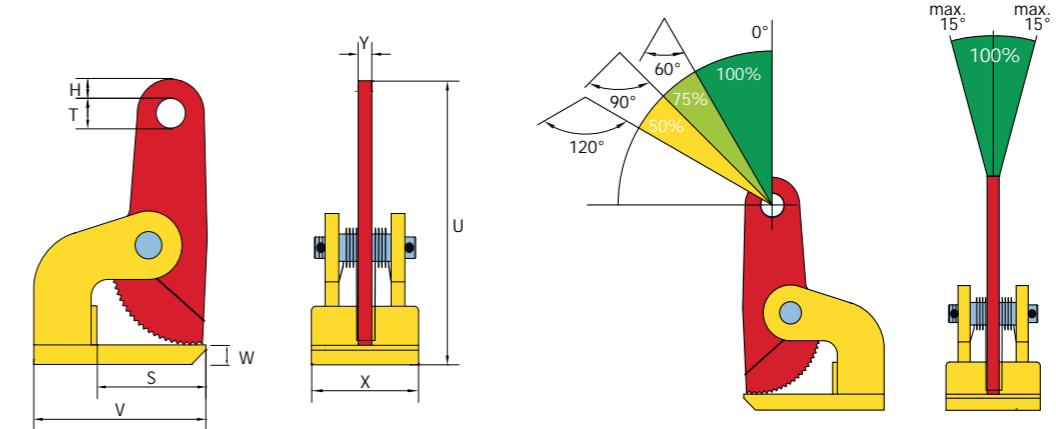
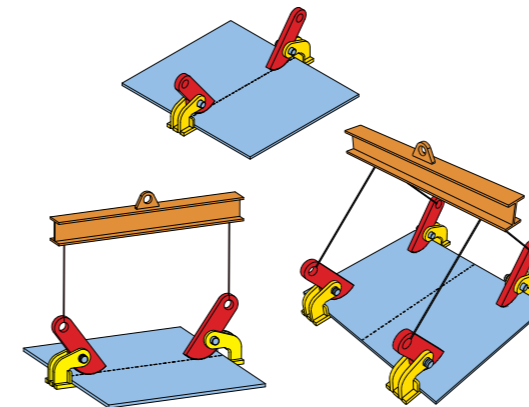
Artikel Nr.	Typ	Tragfähigkeit t	Greifbereich R / mm	S mm	T mm	U mm	V mm	W mm	X mm	Y mm	Gewicht per Stk./kg
07.12.TSHPU.0300.35	3 TSHPU	3	0 - 35	90	70	370	185	55	54	16	15
07.12.TSHPU.0500.45	5 TSHPU	5	0 - 45	110	70	435	225	60	86	20	19



Horizontal-Klemmen FHX / FHSX

Horizontal-Klemme • FHX • FHSX

- Zum Heben und Transportieren von einzelnen und mehreren Stahlblechen.
- Stabile, verwindungsfreie Konstruktion.
- **Achtung** → Die Hebeklemmen dürfen grundsätzlich nur **paarweise** verwendet werden!
Die **Tragfähigkeitsangaben** beziehen sich auf den **paarweisen Einsatz** der Hebeklemmen!
- **Wichtig** → Die Hebeklemmen FHSX verfügen über einen größeren Greifbereich!
- Für eine Tragfähigkeit von 1 bis 15 Tonnen pro Paar.



Artikel Nr.	Typ	Tragfähigkeit t / pro Paar	Greifbereich mm	V mm	S mm	W mm	T mm	H mm	X mm	U mm	Y mm	Gewicht per Stk./kg
07.12.FHX.0100.35	1 FHX	1	0 - 35	140	99	10	25	11,5	65	188	15	2,6
07.12.FHX.0200.60	2 FHX	2	0 - 60	180	118	15	30,5	19,5	90	287	16	7
07.12.FHX.0300.60	3 FHX	3	0 - 60	180	118	20	30,5	19,5	90	291	16	8
07.12.FHX.0400.60	4 FHX	4	0 - 60	220	145	25	30,5	19,5	105	304	20	13
07.12.FHX.0600.60	6 FHX	6	0 - 60	220	145	25	30,5	19,5	110	307	20	14
07.12.FHX.0800.60	8 FHX	8	0 - 60	225	135	35	30,5	19,5	120	336	30	19
07.12.FHX.1000.60	10 FHX	10	0 - 60	225	135	35	30,5	19,5	120	336	30	19
07.12.FHX.1200.60	12 FHX	12	0 - 60	225	135	35	30,5	19,5	120	336	30	19
07.12.FHSX.0200.100	2 FHSX	2	0 - 100	180	120	15	30,5	19,5	90	383	15	9,2
07.12.FHSX.0300.100	3 FHSX	3	0 - 100	180	120	20	30,5	19,5	90	387	15	10
07.12.FHSX.0400.100	4 FHSX	4	0 - 100	220	145	25	30,5	19,5	105	414	20	15
07.12.FHSX.0600.100	6 FHSX	6	0 - 100	220	145	25	30,5	19,5	120	414	20	16,5
07.12.FHSX.0800.100	8 FHSX	8	0 - 100	225	135	35	30,5	19,5	120	428	30	21
07.12.FHSX.1000.100	10 FHSX	10	0 - 100	225	135	35	30,5	19,5	120	428	30	22
07.12.FHSX.1200.100	12 FHSX	12	0 - 100	225	135	35	30,5	19,5	120	428	30	22
07.12.FHSX.1500.150	15 FHSX	15	0 - 150	350	240	35	45	27,5	140	665	35	53

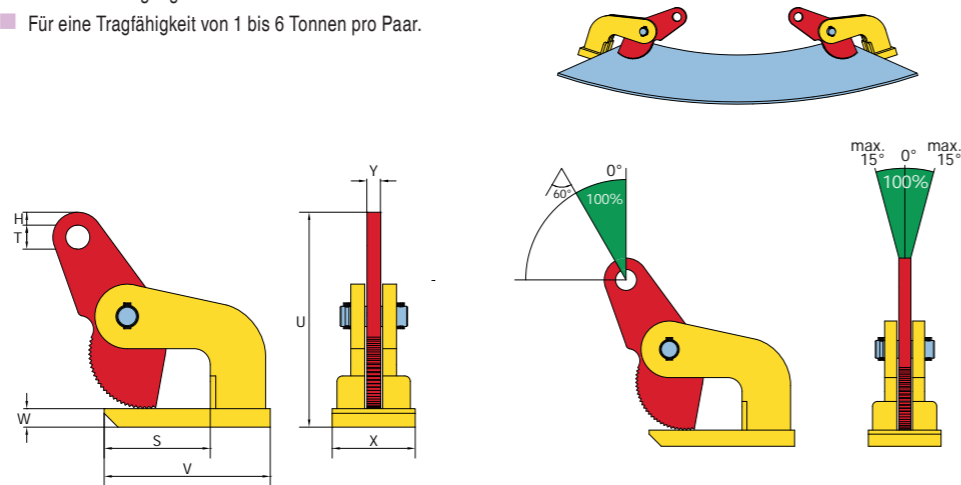
Horizontal-Klemmen TDH / FHX-V



Horizontal-Klemme • TDH



- Zum Heben und horizontalen Transportieren von durchbiegenden Stahlblechen.
- Die TDH-Hebeklemmen kombinieren Kompaktbauweise und geringes Eigengewicht mit hoher Tragfähigkeit.
- **Achtung** → Die Hebeklemmen dürfen grundsätzlich nur **paarweise** verwendet werden!
Die **Tragfähigkeitsangaben** beziehen sich auf den **paarweisen Einsatz** der Hebeklemmen!
- Maximaler Neigungswinkel: 60°
- Für eine Tragfähigkeit von 1 bis 6 Tonnen pro Paar.

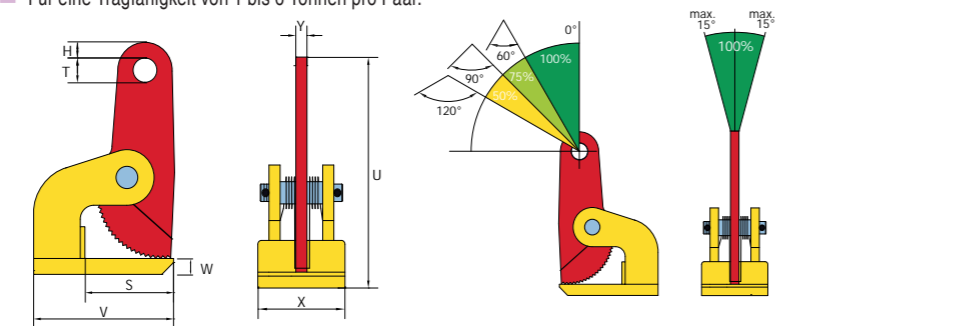


Artikel Nr.	Typ	Tragfähigkeit t / pro Paar	Greifbereich R / mm	V mm	S mm	W mm	T mm	H mm	X mm	U mm	Y mm	Gewicht per Stk./kg
07.12.TDH.0100.15	1 TDH	1	0 - 15	140	99	10	22,5	13,5	65	167	15	2,5
07.12.TDH.0200.35	2 TDH	2	0 - 35	180	114	20	26	14	80	233	15	8
07.12.TDH.0400.50	4 TDH	4	0 - 50	235	129	30	40	25	130	304	20	18
07.12.TDH.0600.50	6 TDH	6	0 - 50	235	129	30	40	25	130	304	20	18

Horizontal-Klemme • FHX-V



- Zum Heben, Senken und Transportieren von Einzelblechen und Blechpaketen.
- Die integrierten Torsionsfedern halten die Hebeklemmen an der gewünschten Stelle geschlossen.
- **Achtung** → Die Hebeklemmen dürfen grundsätzlich nur **paarweise** verwendet werden!
Die **Tragfähigkeitsangaben** beziehen sich auf den **paarweisen Einsatz** der Hebeklemmen!
- **Vorteil** → 1 Person kann 4 Klemmen anbringen und gleichzeitig einen Kran bedienen.
- Für eine Tragfähigkeit von 1 bis 6 Tonnen pro Paar.



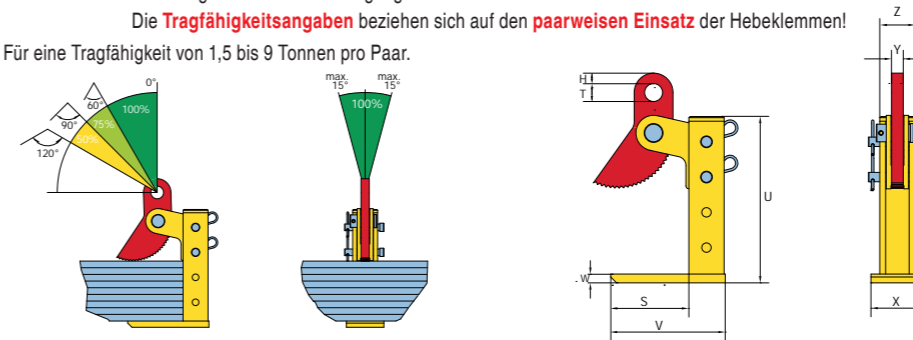
Artikel Nr.	Typ	Tragfähigkeit t / pro Paar	Greifbereich mm	V mm	S mm	W mm	T mm	H mm	U mm	X mm	Y mm	Gewicht per Stk./kg
07.12.FHXV.0100.35	1 FHX-V	1	0 - 35	140	99	10	26,5	12	188	85	15	3
07.12.FHXV.0200.60	2 FHX-V	2	0 - 60	180	114	15	30,5	19	286	125	16	8
07.12.FHXV.0300.60	3 FHX-V	3	0 - 60	200	125	20	30,5	19	302	140	20	12,2
07.12.FHXV.0400.60	4 FHX-V	4	0 - 60	220	139	30	30,5	19	316	165	20	17
07.12.FHXV.0600.60	6 FHX-V	6	0 - 60	220	139	30	30,5	19	316	165	20	17



Horizontal-Klemmen THSK / TNMH

Horizontal-Klemme • THSK

- Zum Heben, Senken und Transportieren von Einzelblechen und Blechpaketen.
- Neben der paarweisen Anwendung ist die Anwendung von 2 Klemmenpaaren mittels Traverse ebenfalls möglich.
- Verstellbare Spezialklemmen.
- **Achtung** → Die Hebeklemmen dürfen grundsätzlich nur **paarweise** auf Basis der technologischen Einsatzbedingungen verwendet werden!
Die **Tragfähigkeitsangaben** beziehen sich auf den **paarweisen Einsatz** der Hebeklemmen!
- Für eine Tragfähigkeit von 1,5 bis 9 Tonnen pro Paar.

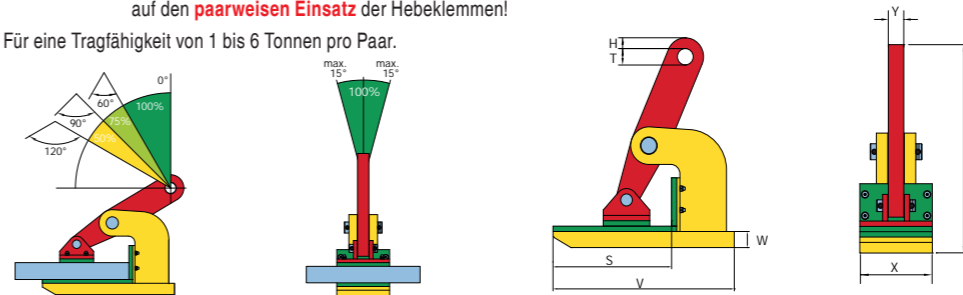


Artikel Nr.	Typ	Tragfähigkeit t / pro Paar	Greifbereich mm	V mm	S mm	W mm	T mm	H mm	U mm	X mm	Z mm	Y mm	Gewicht per Stk./kg
07.12.THSK.0150.180	1,5 THSK/180	1,5	3 - 180	201	135	15	30,5	18	289	90	60	20	9,5
07.12.THSK.0150.300	1,5 THSK/300	1,5	3 - 300	201	135	15	30,5	18	409	90	60	20	11
07.12.THSK.0300.180	3 THSK/180	3	3 - 180	241	165	20	30,5	18	296	105	69	20	13
07.12.THSK.0300.300	3 THSK/300	3	3 - 300	241	165	20	30,5	18	416	105	69	20	15
07.12.THSK.0450.180	4,5 THSK/180	4,5	3 - 180	241	165	20	30,5	18	296	105	69	20	13
07.12.THSK.0450.420	4,5 THSK/420	4,5	3 - 420	241	165	20	30,5	18	536	105	69	20	17
07.12.THSK.0600.180	6 THSK/180	6	3 - 180	256	160	25	30,5	18	304	120	75	20	18
07.12.THSK.0600.420	6 THSK/420	6	3 - 420	256	160	25	30,5	18	544	120	75	20	24
07.12.THSK.0900.180	9 THSK/180	9	3 - 180	256	160	25	30,5	18	304	120	75	20	18
07.12.THSK.0900.420	9 THSK/420	9	3 - 420	256	160	25	30,5	18	544	120	75	20	24



Horizontal-Klemme • TNMH

- Zum Heben und Transportieren von Platten und Konstruktionen, die besonders schonend behandelt werden müssen (z.B. aus Stahl, Aluminium, Holz o. ä.).
- Durch die 2 Klemmböden, die mit einem Schutzbelag aus hochwertigem druckbeständigem Kunststoff versehen sind, hinterlassen die Spezialklemmen keine Kerben auf dem Transportgut.
- **Achtung** → Die Hebeklemmen dürfen grundsätzlich nur **paarweise** verwendet werden!
Die **Tragfähigkeitsangaben** beziehen sich auf den **paarweisen Einsatz** der Hebeklemmen!
- Für eine Tragfähigkeit von 1 bis 6 Tonnen pro Paar.



Artikel Nr.	Typ	Tragfähigkeit t / pro Paar	Greifbereich mm	V mm	S mm	W mm	T mm	H mm	U mm	X mm	Y mm	Gewicht per Stk./kg
07.12.TNMH.0100.25	1 TNMH	1	0 - 25	140	94	15	20	10	155	65	15	2,4
07.12.TNMH.0200.45	2 TNMH	2	0 - 45	225	151	23	30,5	15	267	90	15	7,5
07.12.TNMH.0300.45	3 TNMH	3	0 - 45	225	151	20	30,5	15	271	90	15	8,3
07.12.TNMH.0400.50	4 TNMH	4	0 - 50	250	161	20	30,5	17,5	300	115	30	13
07.12.TNMH.0600.50	6 TNMH	6	0 - 50	250	161	25	30,5	17,5	306	130	30	18



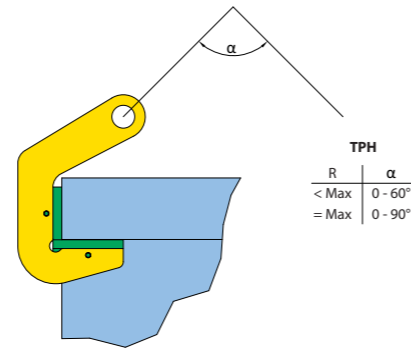
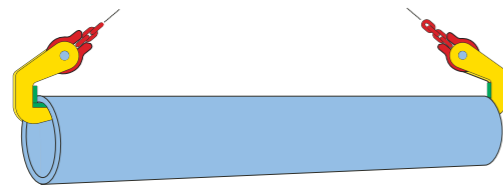
Horizontal-Klemmen TPH / TPH-HD



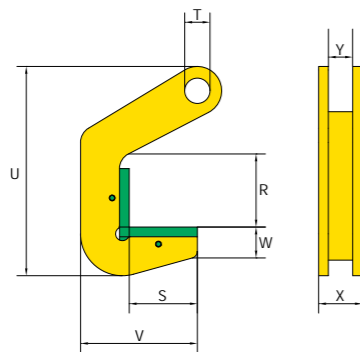
Horizontal-Klemme • TPH • TPH-HD



- Zum Heben und Transportieren von Stahl- und Betonrohren.
- Die Auflageflächen an den Rohrhaken sind zum Schutz des Transportgutes mit einem speziellen PH-Schutz versehen, der schnell und einfach austauschbar ist.
- Diese Horizontal-Klemmen verfügen über eine kompakte Bauweise und einem geringen Eigengewicht bei hoher Tragfähigkeit.
- **Achtung** → Die Hebeklemmen dürfen grundsätzlich nur **paarweise** verwendet werden!
Die **Tragfähigkeitsangaben** beziehen sich auf den **paarweisen Einsatz** der Hebeklemmen!
- Für eine Tragfähigkeit von 1,5 bis 60 Tonnen pro Paar.

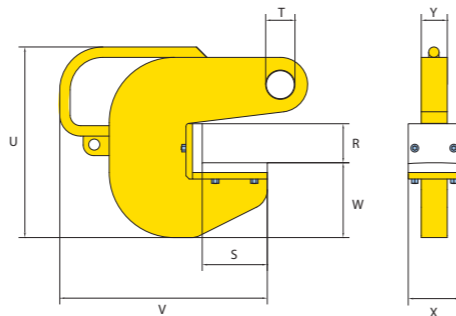


Horizontal-Klemmen TPH



Horizontal-Klemmen TPH-HD

TPH-HD	
R	α
< Max	20 - 90°
= Max	90 - 120°



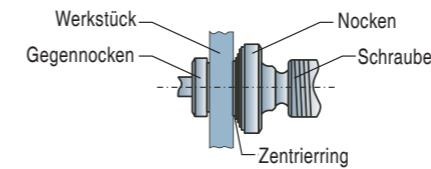
Artikel Nr.	Typ	Tragfähigkeit t / pro Paar	Greifbereich R / mm	V mm	S mm	W mm	U mm	T mm	X mm	Y mm	Gewicht per Stk./kg
07.12.TPH.0150.40	1.5 TPH	1,5	40	120	70	50	185	16	41	25	2
07.12.TPH.0300.40	3 TPH	3	40	120	70	50	185	16	41	25	2
07.12.TPH.0400.50	4 TPH	4	50	140	70	58	204	26	41	25	3
07.12.TPH.0600.50	6 TPH	6	50	140	70	58	204	26	41	25	3
07.12.TPH.0800.70	8 TPH	8	70	140	70	58	224	26	45	25	3,4
07.12.TPH.1000.70	10 TPH	10	70	140	70	58	224	26	85	45	7
07.12.TPH.1200.70	12 TPH	12	70	140	70	58	224	26	85	45	7
07.12.TPH.1500.70	15 TPH	15	70	155	70	76	250	26	100	60	9
07.12.TPH.2000.70	20 TPH	20	70	155	70	76	250	26	100	60	9
07.12.TPHHD.0500.60	5 TPH-HD	5	60	271	100	85	230	26	80	20	6,7
07.12.TPHHD.1000.60	10 TPH-HD	10	60	271	100	85	230	26	80	30	9,7
07.12.TPHHD.2000.60	20 TPH-HD	20	60	291	100	105	269	36	80	35	14
07.12.TPHHD.3000.60	30 TPH-HD	30	60	309	100	115	293	43	80	40	19
07.12.TPHHD.6000.60	60 TPH-HD	60	60	309	100	115	313	62	80	60	28,5



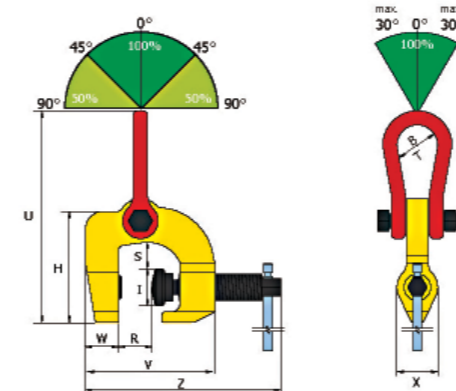
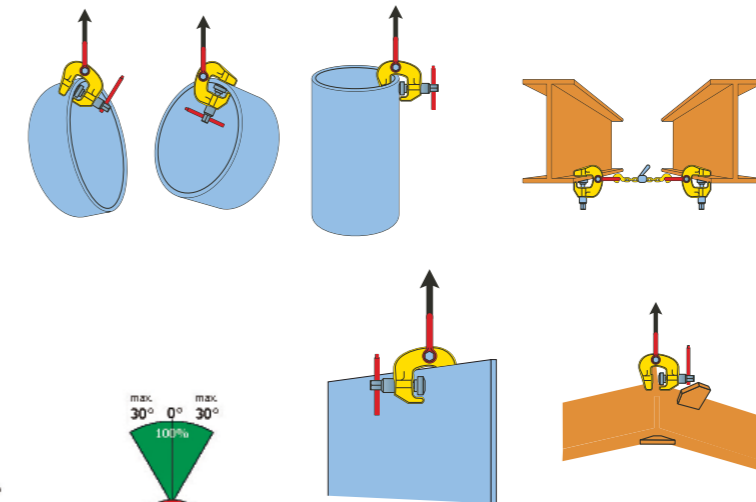
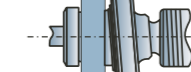
Schraubklemmen TSCC / TSCC-W

Universalschraubklemme • TSCC • TSCC-W

- Zum vertikalen und horizontalen Transportieren sowie für die Montage von grossen Stahlkonstruktionsteilen.
- Die spezielle Konstruktion der Schraubklemmen garantieren mit hoher Klemmkraft einen sicheren Transport der Konstruktionsteile.
- Optimale Voraussetzungen für eine sichere Befestigung der Schraubklemmen bietet die Aufhängeöse.
- Die Universalschraubklemmen sind mit einem drehbaren Zahnsegment an einer Gewindespindel sowie einem feststehenden Zahnkreis am Klemmenkörper ausgerüstet.
- Für eine Tragfähigkeit von 0,5 bis 6 Tonnen.



Bei Aufbringung der Klemmkraft



Artikel Nr.	Typ	Tragfähigkeit t	Greifbereich mm	S mm	I mm	W mm	V mm	Z mm	U mm	H mm	T mm	X mm	Gewicht per Stk./kg
07.12.TSCC.0050.35	0.5 TSCC	0,5	0 - 35	18	27,5	26	108	158	211	82	25	27	1
07.12.TSCC.0100.30	1 TSCC	1	0 - 30	44	42	46	175	210	204	128	38	46	3,2
07.12.TSCC.0150.40	1.5 TSCC	1,5	0 - 40	29	42	40	150	220	232	140	46	46	3,5
07.12.TSCC.0300.60	3 TSCC	3	0 - 60	38	50	46	190	280	278	184	50	60	7,8
07.12.TSCC.0600.75	6 TSCC	6	0 - 75	76	63	76	255	291	365	214	80	69	18
07.12.TSCCW.0100.100	1 TSCC-W	1	50 - 100	88	42	54	225	258	273	190	45	46	6
07.12.TSCCW.0300.75	3 TSCC-W	3	25 - 75	76	49	60	215	250	291	191	50	54	7,8

Schraubklemmen FSV / FSVS / FSVSU



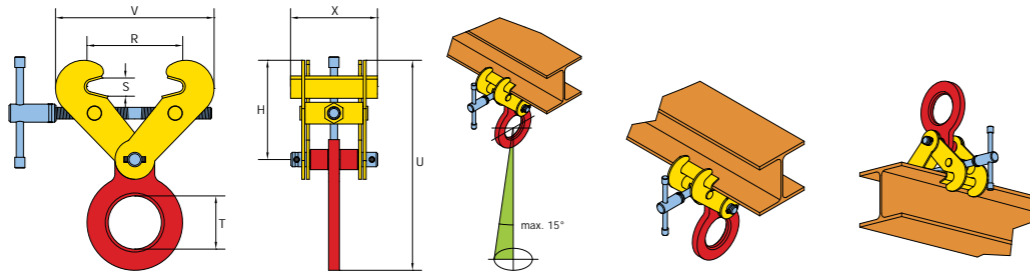
Schraubklemmen TBS

Schraubklemme • FSV • FSVS • FSVSU

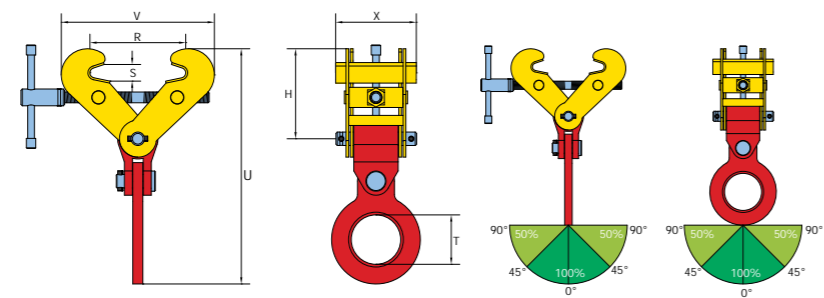


- Zum Heben und Transportieren von Stahlträgern mit Flansch.
- Die Schraubklemmen sind mit einer Gewindespindel ausgerüstet, über die die Klemmkraft gleichmäßig auf die Klemmbacken übertragen wird.
- Die Haltekraft wird mittels dieser Spindel über eine formschlüssige Verbindung erreicht.
- Die Schraubklemmen verfügen über keinen Zahnkreis und kein Zahnsegment.
- Für eine Tragfähigkeit von 1 bis 10 Tonnen.

Schraubklemmen FSV / FSVS



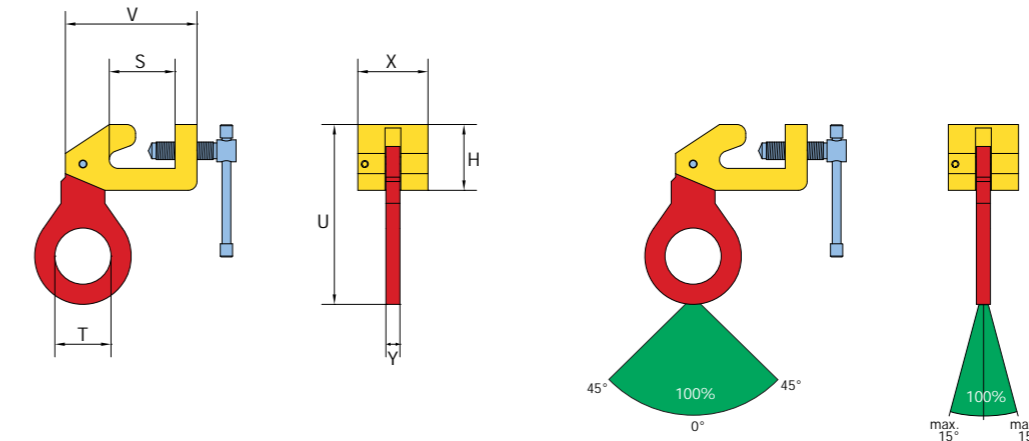
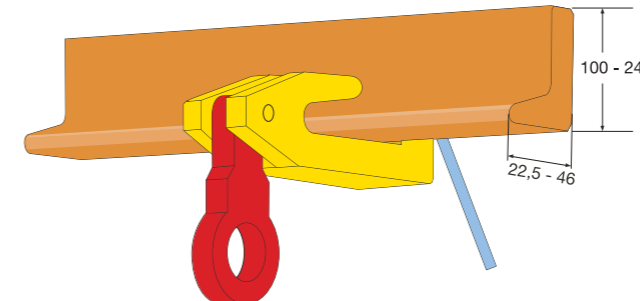
Schraubklemmen FSVSU



Artikel Nr.	Typ	Tragfähigkeit t	Greifbereich R / mm	S mm	T mm	V-max mm	U-max mm	H mm	X mm	Gewicht per Stk./kg
07.12.FSV.0100.190	1 FSV	1	75 - 190	30	73,5	357	345	113-192	120	5
07.12.FSV.0200.190	2 FSV	2	75 - 190	30	73,5	357	345	113-192	120	5
07.12.FSV.0300.190	3 FSV	3	75 - 190	30	73,5	357	345	113-192	120	5
07.12.FSV.0400.300	4 FSV	4	150 - 300	40	80	450	422	185-240	180	15
07.12.FSV.0500.300	5 FSV	5	150 - 300	40	80	450	422	185-240	180	15
07.12.FSV.1000.450	10 FSV	10	350 - 450	95	88	695	653	400-447	200	50
07.12.FSVS.0200.420	2 FSVS	2	75 - 420	30	73,5	540	428	114-275	120	7
07.12.FSVS.0300.420	3 FSVS	3	75 - 420	30	73,5	540	428	114-275	120	7
07.12.FSVS.0400.560	4 FSVS	4	150 - 560	40	80	708	545	173-362	180	18
07.12.FSVS.0500.560	5 FSVS	5	150 - 560	40	80	708	545	173-362	180	19,5
07.12.FSVSU.0300.420	3 FSVSU	3	75 - 420	30	73,5	540	486	114-275	120	8
07.12.FSVSU.0400.560	4 FSVSU	4	150 - 560	40	80	708	613	173-362	180	21
07.12.FSVSU.0500.560	5 FSVSU	5	150 - 560	40	80	708	622	173-362	180	22

Schraubklemme • TBS

- Zur (vorübergehende) Verwendung als Hebepunkt in Räumen, die mit HP-Profilen verstärkt sind, z.B. in Schiffssegmenten und Schiffsmaschinenräumen.
- Um die Klemmen festzusetzen sind die Schraubklemmen TBS mit einer Schraubenspindel ausgerüstet.
- Die TBS Schraubklemmen haben eine Greifweite von HP-100 bis HP-240 (HP = Hollandprofil).
- Für eine Tragfähigkeit von 1,5 und 3 Tonnen.



Artikel Nr.	Typ	Tragfähigkeit t	Greifbereich	V mm	S mm	T mm	U mm	H mm	X mm	Y mm	Gewicht per Stk./kg
07.12.TBS.0150	1.5 TBS	1,5	HP 100 - 240	150	74	45	180	75	40	16	2,9
07.12.TBS.0300	3 TBS	3	HP 100 - 240	150	75	65	205	75	80	16	6

Faßklemmen TVK / TVKH / TVSH



Greifer TTL / TBLC

Faßklemme • TVK



- Zum Heben und Transportieren von Metallfässern.
- Die Faßklemmen sind mit einem Sicherheitsmechanismus ausgerüstet, die den sicheren Transport von Fässern garantieren.
- **Achtung** → Die Faßklemmen dürfen **einzel**n und/oder **paar**weise verwendet werden!
Die **Tragfähigkeitsangaben** beziehen sich auf den **Einsatz** mit **einer** Faßklemme!
- Für eine Tragfähigkeit von 0,5 Tonnen.



Artikel Nr.	Typ	Tragfähigkeit t / pro Klemme	Greifbereich mm	U mm	V mm	T mm	X mm	Y mm	Gewicht per Stk./kg
07.09.TVK.0050.17	TVK	0,5	0 - 17	121	96	12	28	15	1,3

Faßklemme • TVKH



- Zum Heben, Senken und Transportieren von senkrecht stehenden Fässern.
- Der Einsatz der Faßgreifer sollte vorzugsweise nur mit geschlossenen Fässern erfolgen.
- Für eine Tragfähigkeit von 0,6 Tonnen.



Artikel Nr.	Typ	Tragfähigkeit t / pro Klemme	U mm	S mm	V mm	T mm	X mm	Y mm	Gewicht per Stk./kg
07.09.TVKH.0060	TVKH	0,6	765	434	305	50	100	10	7

Faßklemme • TVSH



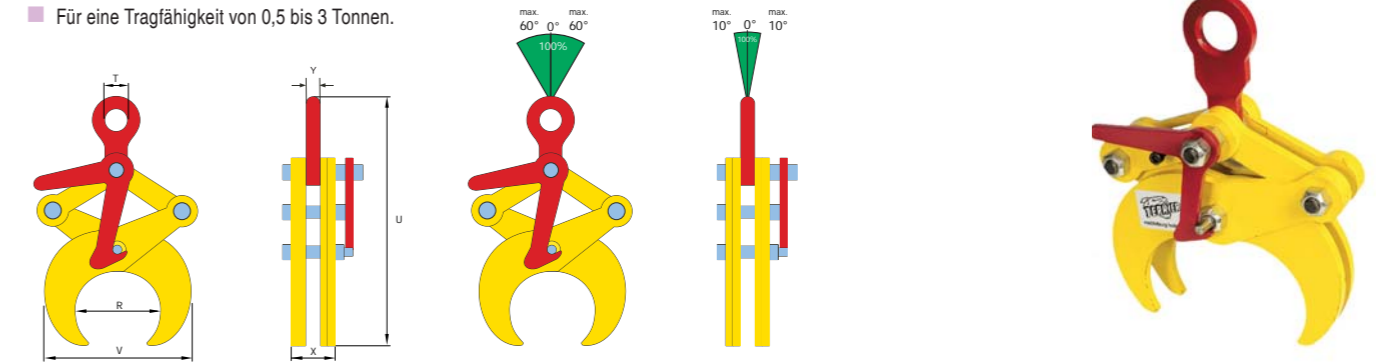
- Zum Heben, Senken und Transportieren von waagrecht liegenden Fässern.
- Der Einsatz der Faßgreifer sollte nur mit geschlossenen Fässern erfolgen.
- Für eine Tragfähigkeit von 0,6 Tonnen.



Artikel Nr.	Typ	Tragfähigkeit t / pro Klemme	Greifbereich mm	U mm	S mm	V mm	T mm	X mm	Y mm	Gewicht per Stk./kg
07.09.TVSH.0060	TVSH	0,6	500 - 900	475	230	1080	50	82	10	7

Greifer • TTL

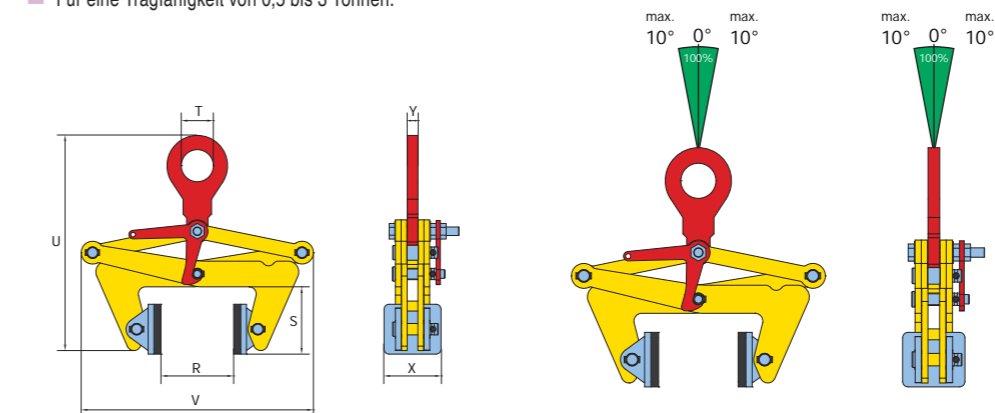
- Zum vertikalen Heben von Rohren und massivem Rund-Material.
- Für eine Tragfähigkeit von 0,5 bis 3 Tonnen.



Artikel Nr.	Typ	Tragfähigkeit t	Greifbereich R / mm	V min-max mm	U min-max mm	T mm	X mm	Y mm	Gewicht per Stk./kg
07.07.TTL.0050.114	0,5 TTL	0,5	48,3 - 114,3	146-207	300-400	45	47	15	4,5
07.07.TTL.0100.219	1 TTL	1	114,3 - 219,1	110-170	430-615	45	47	15	9
07.07.TTL.0200.368	2 TTL	2	219,1 - 368	490-610	670-955	64	56	16	31
07.07.TTL.0300.508	3 TTL	3	368 - 508	590-710	875-1165	64	56	16	39

Greifer • TBLC

- Zum schonenden Heben und Transportieren von Stückgütern, wie z.B. Stahl, Holz, Plastik, Beton oder Marmor.
- Die Greifer sind mit parallel und beweglich angeordneten Klemmböcken ausgerüstet.
- Im geöffnetem Zustand sind die Greifer mit einem Sicherheitshebel arretiert, der im Einsatzfall d.h. vor dem Anheben des Transportgutes zu entriegeln ist.
- Beim Absetzen der Last erfolgt eine erneute Arretierung des geöffnetem Greifers und garantiert somit ein einfaches Handling.
- Um einen schonenden Transport der Güter zu ermöglichen, sind die Klemmböcke des Greifer mit speziellen Plastik-Schutzplatten ausgerüstet.
- Für eine Tragfähigkeit von 0,5 bis 3 Tonnen.



Artikel Nr.	Typ	Tragfähigkeit t	Greifbereich R / mm	V min-max mm	U min-max mm	S mm	T mm	X mm	Y mm	Gewicht per Stk./kg
07.07.TBLC.0050.110	0,5 TBLC	0,5	30 - 110	270-325	305-460	95	45	80 (70)	15	7
07.07.TBLC.0100.230	1 TBLC	1	100 - 230	425-530	380-655	120	45	80 (70)	15	12,3
07.07.TBLC.0200.360	2 TBLC	2	220 - 360	580-675	410-735	140	45	80 (70)	15	18
07.07.TBLC.0300.500	3 TBLC	3	350 - 500	725-835	530-900	178	64	100 (90)	16	33



Hebeklemmen

HPC / DHQ und HLC



Hebeklemmen

PLC / VLC und HVC

HPC • Hebeklemme für den horizontalen Transport von Platten



- Die Hebeklemme HPC ist zum Heben und Transportieren von nicht biegsamem Material in horizontaler Position und von gestapeltem nicht biegsamem Material geeignet.
- In unterschiedlichen Maulweiten / Greifbereichen von 0 - 40 mm erhältlich.
- Einzel serialisiert und geprüft bis zu 200% der Tragfähigkeit mit entsprechendem Prüfzertifikat.
- Wichtig** → Bitte beachten Sie dringend beim Einsatz der Hebeklemmen die beigefügte Bedienungsanleitung!
- Für eine Tragfähigkeit von 0,75 bis 2,5 Tonnen pro Hebeklemme.

Artikel Nr.	Typ	Tragfähigkeit t / pro Stk.	Greifbereich mm	Gewicht per Stk./kg
07.12.HPC.0075.25	HPC 075	0,75	0 - 25	2,4
07.12.HPC.0150.25	HPC 15	1,5	0 - 25	3,9
07.12.HPC.0250.40	HPC 25	2,5	0 - 40	14

DHQ • Hebeklemme für den horizontalen Transport von Platten



- Die Hebeklemme DHQ ist eine komplett geschmiedete, leichtgewichtige Hebeklemmen, die zum Heben und Transportieren von Stahlplatten und Profilen in horizontaler Position geeignet ist.
- Ausgerüstet mit speziellen dünnen Grundplatten und Puffernocken, die das einfache Ein- und Aushänge der Last ermöglichen.
- Geeignet für Oberflächenhärten von bis zu 37 RC (345 HB).
- Geprägte Kennzeichnung und PI-Code für eine gute Rückverfolgbarkeit.
- Hohe Festigkeit und Haltbarkeit mit SF 5.01 oder höher.
- Wichtig** → Bitte beachten Sie dringend beim Einsatz der Hebeklemmen die beigefügte Bedienungsanleitung!
- Für eine Tragfähigkeit von 2 bis 10 Tonnen pro Hebeklemme.

Artikel Nr.	Typ	Tragfähigkeit t / pro Stk.	Greifbereich mm	Gewicht per Stk./kg
07.12.DHQ.0200.20	DHQ 20	2	0 - 20	1,8
07.12.DHQ.0300.30	DHQ 30	3	0 - 30	4,7
07.12.DHQ.0500.60	DHQ 50	5	20 - 60	8,2
07.12.DHQ.0800.100	DHQ 80	8	50 - 100	14,5
07.12.DHQ.1000.125	DHQ 100	10	60 - 125	21,6

HLC • Hebeklemme zum Heben von Platten und Profilen



- Die Hebeklemme HLC ist eine komplett geschmiedete, leichtgewichtige Hebeklemmen, die zum Heben und Transportieren von Stahlplatten und Profilen in horizontaler Position geeignet ist.
- Ausgerüstet mit speziellen dünnen Grundplatten und Puffernocken, die das einfache Ein- und Aushänge der Last ermöglichen.
- Geeignet für Oberflächenhärten von bis zu 37 RC (345 HB).
- Geprägte Kennzeichnung und PI-Code für eine gute Rückverfolgbarkeit.
- Hohe Festigkeit und Haltbarkeit mit SF 5.01 und höher.
- Wichtig** → Bitte beachten Sie dringend beim Einsatz der Hebeklemmen die beigefügte Bedienungsanleitung!
- Für eine Tragfähigkeit von 1 bis 3 Tonnen pro Hebeklemme.

Artikel Nr.	Typ	Tragfähigkeit t / pro Stk.	Greifbereich mm	Gewicht per Stk./kg
07.12.HLC.0100.13	HLC 10	1	1 - 13	2,1
07.12.HLC.0200.22	HLC 20	2	3 - 22	4,7
07.12.HLC.0300.35	HLC 30	3	12 - 35	8,4

PLC • Hebeklemme zum Heben von flexiblen Platten



- Die Hebeklemme PLC ist für das Heben und Drehen (bis 180°) von Lasten geeignet.
- Ausgerüstet mit einem beweglichen Gelenktraging, um die Last in alle Richtungen zu bewegen.
- Die spezielle Einhakenvorrichtung ermöglicht das einfache Einpassen der Last in die Klemme.
- In unterschiedlichen (großen) Maulweiten / Greifbereichen von 0 - 80 mm erhältlich.
- Die Verriegelungsvorrichtung in offener Position ermöglicht die Vorbelastung des zu hebenden Materials.
- Geeignet für Oberflächenhärten bis zu 37 RC (345 HB).
- Kompaktes Design und komplett angeschmiedete Konstruktion.
- Lückenlose Rückverfolgbarkeit; Sicherheitsfaktor 6:1
- Wichtig** → Bitte beachten Sie dringend beim Einsatz der Hebeklemmen die beigefügte Bedienungsanleitung!
- Für eine Tragfähigkeit von 0,5 bis 8 Tonnen pro Hebeklemme.

Artikel Nr.	Typ	Tragfähigkeit t / pro Stk.	Greifbereich mm	Gewicht per Stk./kg
07.12.PLC.0050	PLC 05	0,5	0 - 15	1,8
07.12.PLC.0100	PLC 10	1	0 - 20	4,7
07.12.PLC.0200	PLC 20	2	0 - 25	8,2
07.12.PLC.0300	PLC 30	3	0 - 30	14,5
07.12.PLC.0500	PLC 50	5	0 - 50	21,6
07.12.PLC.0800	PLC 80	8	40 - 80	32

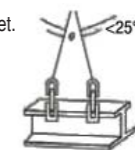
VLC • Vertikale Hebeklemme



- Die Hebeklemme VLC ist zum Heben und Drehen von Platten und Profilen in vertikaler Position geeignet.
- Die Sicherheitsvorrichtung bleibt auch dann aktiv, wenn das Hebeband bzw. das Kettengehänge gelockert wird.
- Hochwertige Komponenten garantieren eine lange Lebensdauer bei niedrigen Wartungskosten.
- Alle Bauteile sind komplett geschmiedet und wärmebehandelt.
- Individuelle Seriennummer und PI-Code für eine gute Rückverfolgbarkeit.
- Leichte Montage und Demontage.
- Erfüllt die Norm BS EN 13155
- Wichtig** → Bitte beachten Sie dringend beim Einsatz der Hebeklemmen die beigefügte Bedienungsanleitung!
- Für eine Tragfähigkeit von 1 bis 5 Tonnen pro Hebeklemme.

Artikel Nr.	Typ	Tragfähigkeit t / pro Stk.	Greifbereich mm	Gewicht per Stk./kg
07.12.VLC.0100.22	VLC 10	1	0 - 22	4,5
07.12.VLC.0200.32	VLC 20	2	0 - 32	7
07.12.VLC.0300.36	VLC 30	3	0 - 36	11
07.12.VLC.0500.50	VLC 50	5	0 - 50	17,2

HVC • Drehbare Hebeklemme



- Die drehbare Hebeklemme HVC ist für das Heben, Kippen und Transportieren von Stahlplatten und Stahlprofilen geeignet.
- Sie entspricht der EU-Maschinenrichtlinie 98/37/EG und der amerikanischen Norm ANSI/ASME B30.20S.
- Wichtig** → Bitte beachten Sie dringend beim Einsatz der Hebeklemmen die beigefügte Bedienungsanleitung!
- Für eine Tragfähigkeit von 0,5 bis 1,5 Tonnen pro Hebeklemme.

Artikel Nr.	Typ	Tragfähigkeit t / pro Stk.	Greifbereich mm	Gewicht per Stk./kg
07.12.HVC.0050.15	HVC 05	0,5	0 - 15	2,1
07.12.HVC.0100.20	HVC 10	1	0 - 20	4,1
07.12.HVC.0150.30	HVC 15	1,5	0 - 30	7,8

LTC-Betonrohrgehänge • Betongreifer • automatisch



- Das LTC-Betonrohrgehänge ist zum Heben von Betonrohrabschnitten in vertikaler Position geeignet.
- Das Betonrohrgehänge besteht aus 3 Klemmen und einem 3-stängigen Kettengehänge.
- Entspricht der Norm 4034.
- Leichte Bauweise für Extremeinsätze.
- Komplett mit Kette und Aufhängering.
- Ein weiterer Vorteil ist die leichte Montage und Demontage mit einfachen Handgriffen.
- Auf Anfrage ist das Betonrohrgehänge auch für Rohre mit einem Durchmesser von 3.000 mm lieferbar.
- Wichtig** → Bitte beachten Sie dringend beim Einsatz der Betongreifer die beigefügte Bedienungsanleitung!
- Für eine Tragfähigkeit von 1,5 bis 3 Tonnen pro Betonrohrgehänge mit 3 Betongreifern.



Artikel Nr.	Typ	Tragfähigkeit t / pro Stk.	Greifbereich mm	Tiefe mm	Gewicht per Stk./kg
07.08.LTC.0150.120	LTC 15 / 120	1,5	40 - 120	165	6,5
07.08.LTC.0300.180	LTC 30 / 180	3	50 - 180	245	18
07.08.LTC.0300.220	LTC 30 / 220	3	90 - 220	245	24

PHT • Beton-/Stahlrohrgreifer

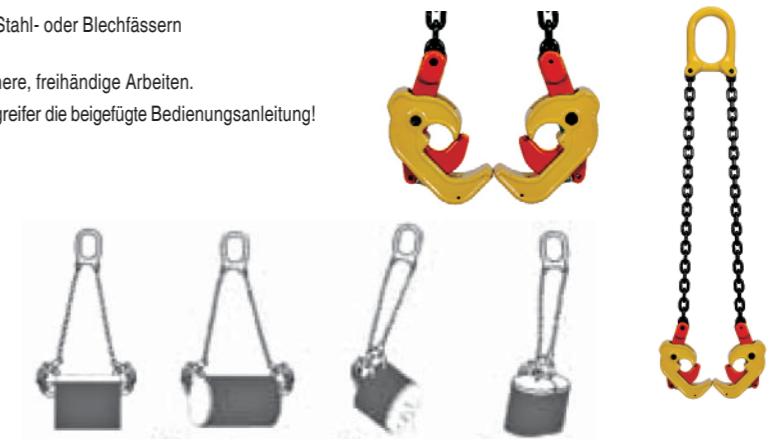


- Der Beton-/Stahlrohrgreifer PHT ist zum Heben und Transportieren von Beton- und Stahlrohren in horizontaler Position geeignet.
- Wichtig** → Bitte beachten Sie dringend beim Einsatz der Beton-/ Stahlrohrgreifer die beigefügte Bedienungsanleitung!
- Für eine Tragfähigkeit von 1 bis 8 Tonnen pro Beton-/ Stahlrohrgreifer.

Artikel Nr.	Typ	Tragfähigkeit t / pro Stk.
07.08.PHT.0100	PHT 10	1
07.08.PHT.0300	PHT 30	3
07.08.PHT.0500	PHT 50	5
07.08.PHT.0800	PHT 80	8

VDLI • Universal Fassgreifer

- Der Fassgreifer VDLI ist für das Anheben und Transportieren von Stahl- oder Blechfässern in verschiedenen Größen und Formen geeignet.
- Der Verriegelungsmechanismus ermöglicht dem Benutzer das sichere, freihändige Arbeiten.
- Wichtig** → Bitte beachten Sie dringend beim Einsatz der Fassgreifer die beigefügte Bedienungsanleitung!
- Für eine Tragfähigkeit von 1 Tonne pro Paar.



Artikel Nr.	Typ	Tragfähigkeit t / pro Stk.	Ketten-Ø mm	Kettenlänge mm	Aufhängering-Ø mm	Innenbreite mm	Außenbreite mm	Gewicht per Stk./kg
07.09.VDLI.0100	VDLI 10	1	6,3	516	13	66	93	3,6

DLVC • Vertikal Fassgreifer

- Der Fassgreifer DLVC ist zum Heben und Transport von Fässer mit Wulst geeignet.
- Geschweißter, legierter Stahlkörper für Festigkeit und Kompaktheit.
- IP, Tragfähigkeit/WLL und Greifbereich sind auf dem Fassgreifer eingepreßt.
- Individuell mit Seriennummer serialisiert und 200% Belastungstest-Prüfbescheinigung.
- Die Mindest-Tragfähigkeit beträgt 10% der maximalen Tragfähigkeit.
- Für den DLVC sind Wartungs- und Ersatzkits auf Anfrage lieferbar.
- Wichtig** → Bitte beachten Sie dringend beim Einsatz der Fassgreifer die beigefügte Bedienungsanleitung!
- Für eine Tragfähigkeit von 0,5 Tonnen pro Fassgreifer.



Artikel Nr.	Typ	Tragfähigkeit t / pro Stk.	Greifbereich mm
07.09.DLVC.0050.305	DLVC 05	0,5	305

LTVC • (Öl) - Fassgreifer

- Der Fassgreifer LTVC ist für das Anheben und Transportieren von befüllten Stahl- oder Blechfässern geeignet.
- Im Lieferumfang ist ein Schäkel inbegriffen.
- Die Verriegelung wird automatisch aktiviert, sobald die Klemme am Fass angebracht ist.
- Wichtig** → Bitte beachten Sie dringend beim Einsatz der Fassgreifer die beigefügte Bedienungsanleitung!
- Für eine Tragfähigkeit von 0,5 Tonnen pro Fassgreifer.



Artikel Nr.	Typ	Tragfähigkeit t / pro Stk.	Gewicht per Stk./kg
07.09.LTVC.0050	LTVC 05	0,5	1,8